

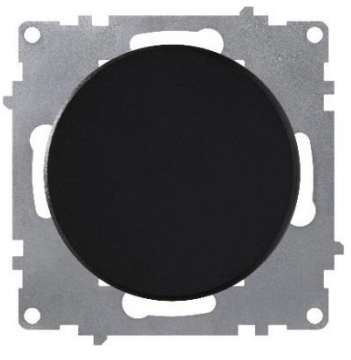
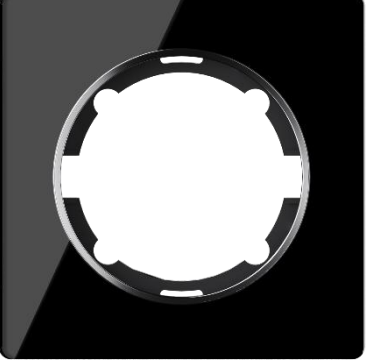

Plaques Garda

OneKeyElectro




FICHE TECHNIQUE
ET MANUEL D'UTILISATION



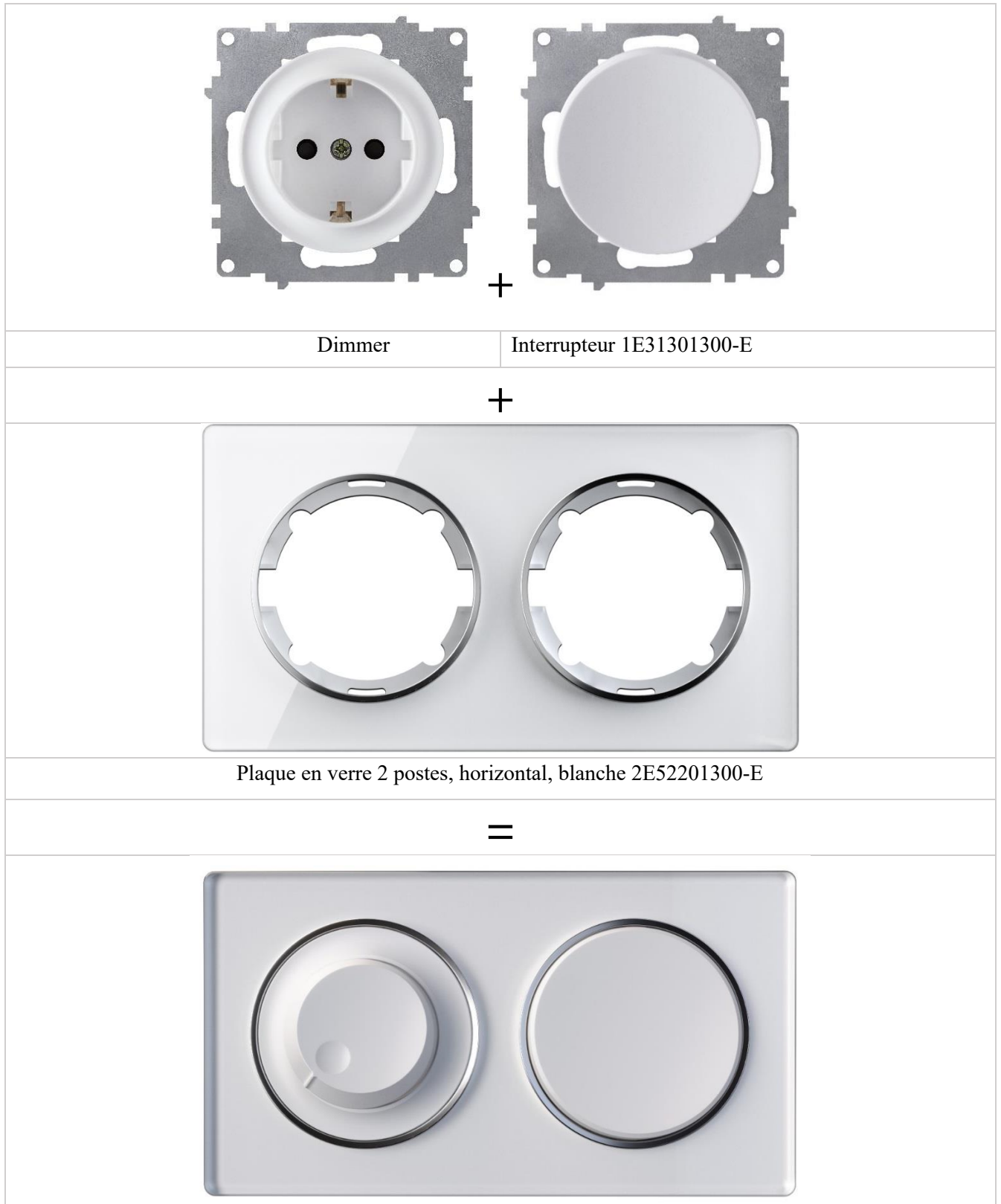
Exemple de disposition d'une plaque à 1 poste :

Switch 1E31301303-E black	+	1-gang glass frame 2E52101303-E black	=	Switch assembly
	+		=	

Exemple de disposition verticale de deux mécanismes à l'aide d'une plaque en verre verticale à 2 postes :

Dimmer and switch 1E3130130-E	+	Plaque en verre 2 postes, vertical 2E52211300-E	=	Dimmer with switch, vertical assembly
	+		=	

Exemple de disposition horizontale de deux mécanismes à l'aide d'une plaque en verre horizontale à 2 postes :



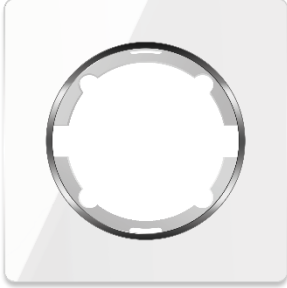
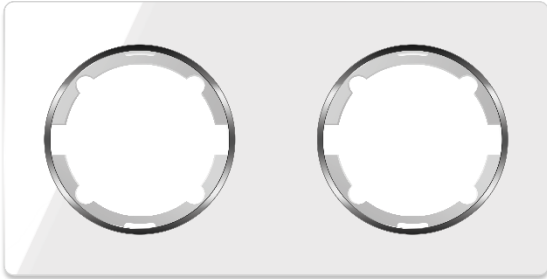
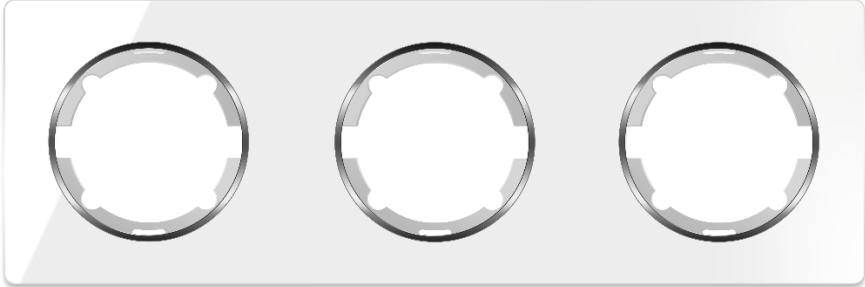
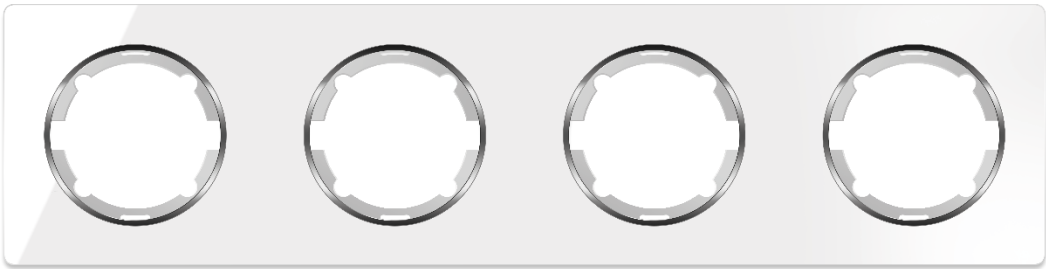
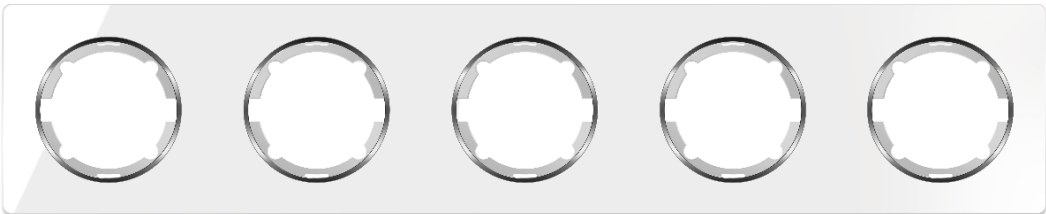
Dimmer

Interrupteur 1E31301300-E

Plaque en verre 2 postes, horizontal, blanche 2E52201300-E

Dimmer with switch, horizontal assembly

S'il est nécessaire d'installer jusqu'à cinq appareils à la suite, les types de plaques Florence suivants sont suggérés:

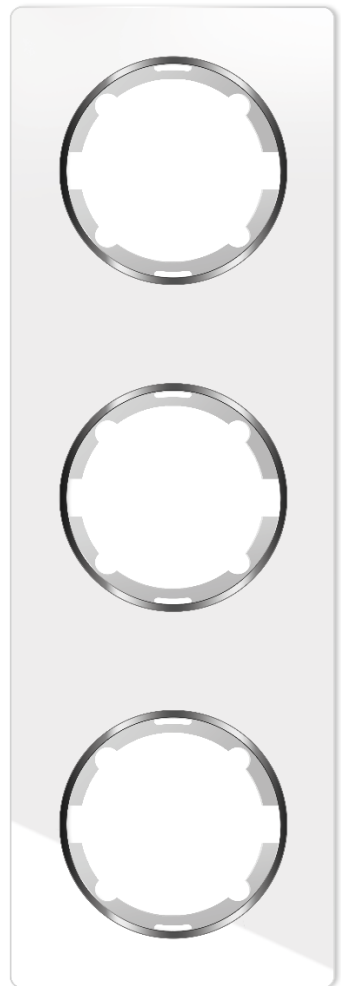
<p>Plaque en verre 1 poste</p>	
<p>Plaque en verre 2 postes, horizontal</p>	
<p>Plaque en verre 3 postes, horizontal</p>	
<p>Plaque en verre 4 postes, horizontal</p>	
<p>Plaque en verre 5 postes, horizontal</p>	

S'il est nécessaire d'installer 2 ou 3 mécanismes en ligne, les types suivants de plaques Garda sont proposés :

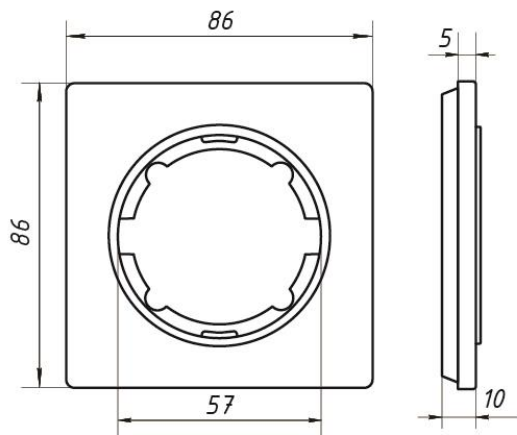
Plaque en verre 2 postes, vertical



Plaque en verre 3 postes, vertical

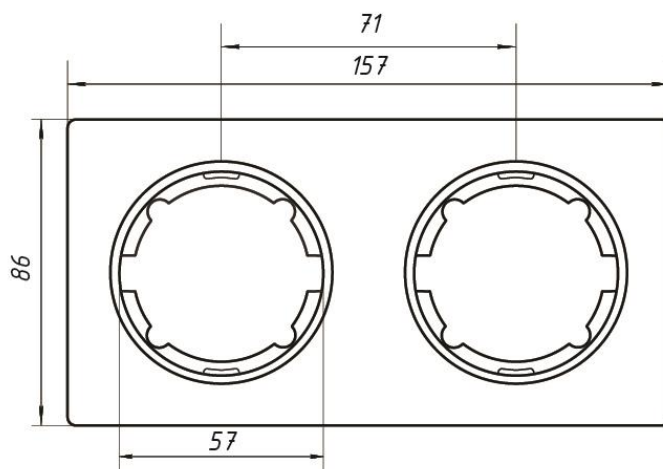


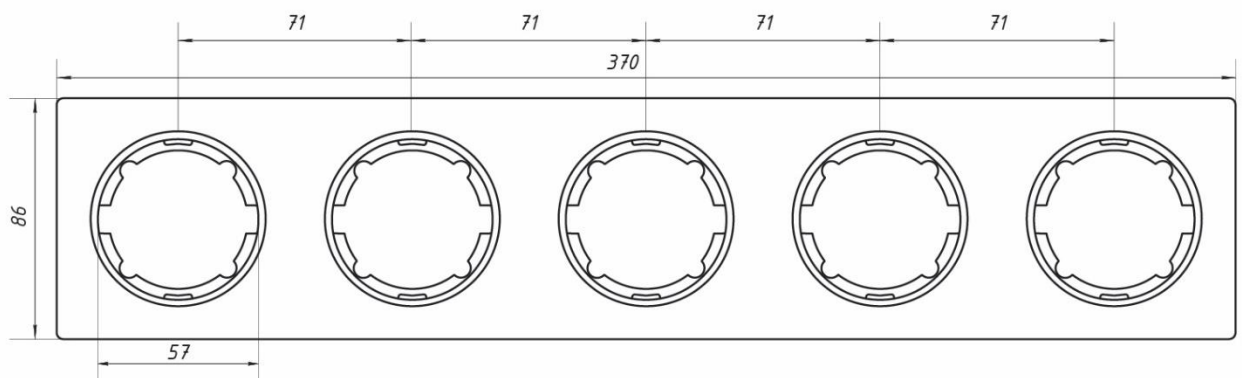
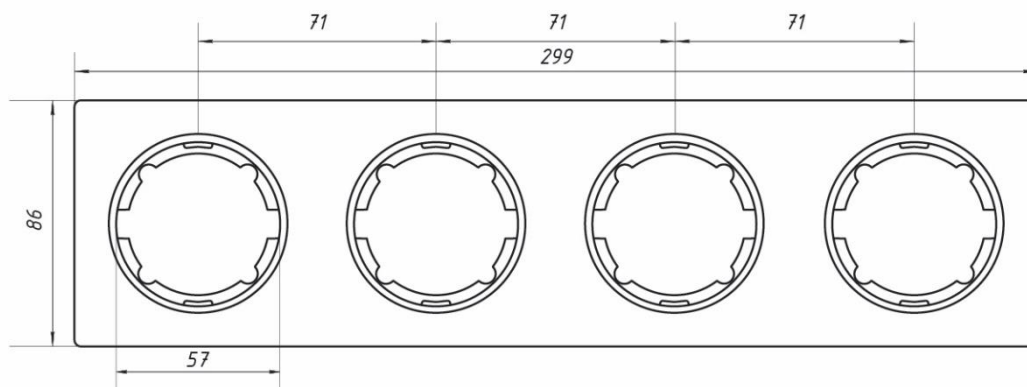
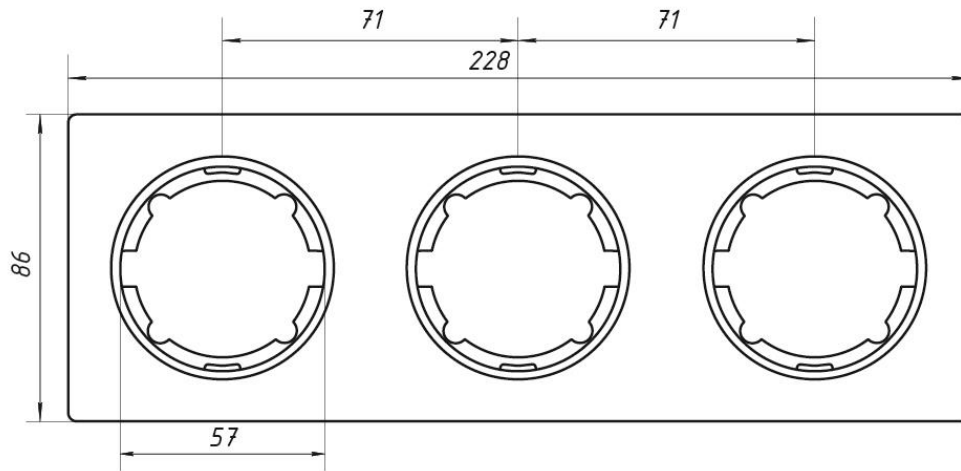
Cotes d'installation des plaques Garda



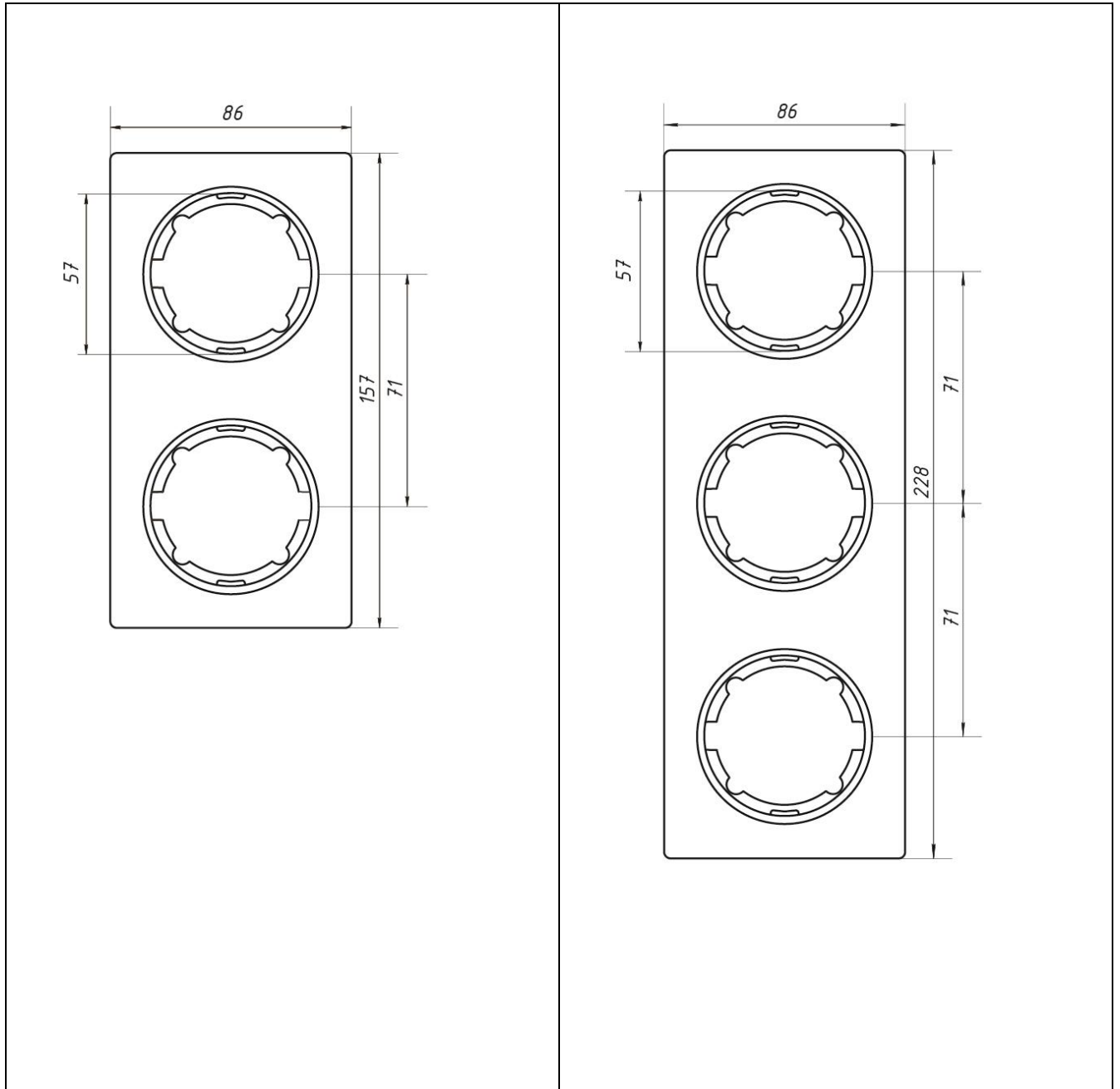
L'entraxe entre les appareils est de 71 mm.

Les plaques 2E52y0130x-E à 2-5 postes sont conçus pour une installation horizontale.





Les plaques 2E52y1130x-E à 2-5 postes sont conçus pour une installation verticale.



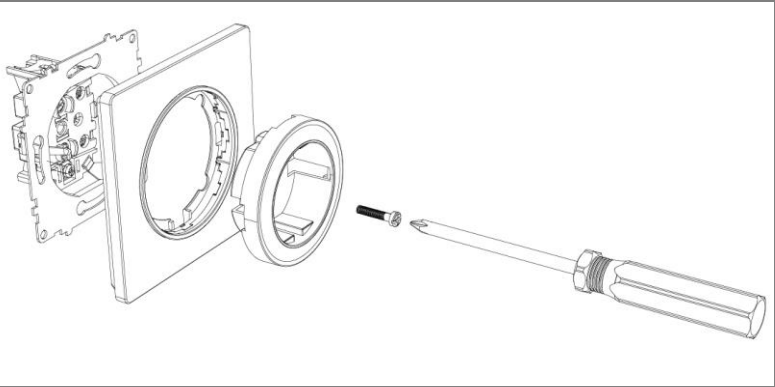
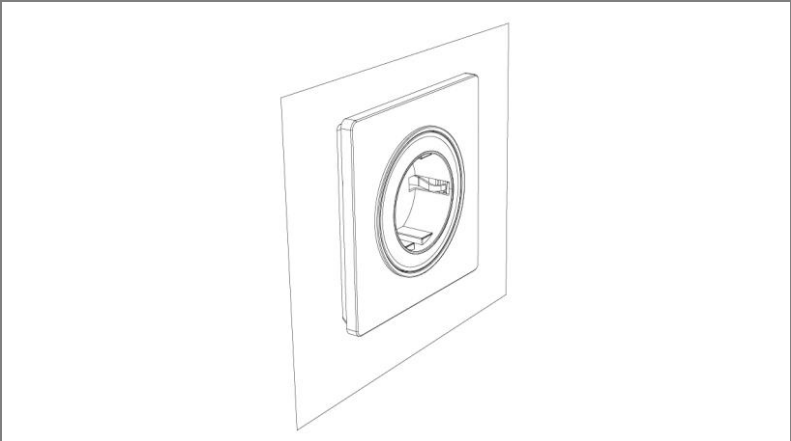
Conditions pour une installation et un fonctionnement sûrs

ATTENTION!

L'installation et le montage d'appareils électriques ne doivent être effectués que conformément aux instructions d'installation et par des électriciens spécialisés, dans le respect des prescriptions en vigueur en matière de prévention des accidents. Le non-respect de cette consigne peut entraîner des dommages sur l'appareil, un incendie ou d'autres dangers.

Une installation et une utilisation incorrectes peuvent entraîner un choc électrique ou un incendie.

Tous les travaux doivent être effectués uniquement lorsque la tension est complètement coupée de toutes les pièces sous tension situées dans la zone de travail.

AVANT L'INSTALLATION Il est nécessaire de prendre des mesures techniques pour assurer la sécurité du travail, conformément aux règles et réglementations applicables.	
La séquence d'installation de la plaques par l'exemple de la prise Schuko:	
<ol style="list-style-type: none"> 1. Appliquez la plaque de manière à ce qu'il soit bien ajusté à l'anneau de support de l'appareil précédemment installé et qu'il n'y ait pas d'espace avec le mur. 2. La plaque avant fixe la plaque, le produit est installé 	
<ol style="list-style-type: none"> 3. La plaque avant fixe la plaque, le produit est installé 	



Plaques Florence

2E5210130x-E, 2E5220130x-E, 2E5230130x-E, 2E5240130x-E, 2E5250130x-E,
2E5221130x-E, 2E5231130x-E


-
-
-
-
-

Limitation de responsabilité

Le fabricant n'est pas responsable des:

- dommages directs, indirects ou consécutifs, manque à gagner ou perte commerciale liés de quelque manière que ce soit au produit;
- dommages éventuels causés directement ou indirectement par le produit aux personnes, aux animaux domestiques, aux biens, si cela s'est produit à la suite d'un non-respect des règles et conditions de fonctionnement, de l'installation du produit, en violation des normes et réglementations applicables, ou en tant que résultant d'actions intentionnelles ou négligentes de l'acheteur (consommateur) ou de tiers.

La responsabilité du fabricant ne peut excéder la valeur intrinsèque du produit.

	Plaques Florence
	2E5210130x-E, 2E5220130x-E, 2E5230130x-E, 2E5240130x-E, 2E5250130x-E, 2E5221130x-E, 2E5231130x-E

Importer in the EU:

Warm-On GmbH i_Park Tauberfranken 18 | 97922 Lauda-Königshofen

Tel: +49 09343-98090-65, www.warm-on.com

Manufacturer:

Wenzhou Guipai Electric Co., Ltd

No.16 Yulan Road, Wenzhou, 325025 China

Made in China under control of Warm-On GmbH, Germany

For more information about the products, visit warm-on.com or call +49 09343-98090-65