

Prises type Schuko, Florence
Plaque Florence

OneKeyElectro

FICHE TECHNIQUE ET MANUEL D'UTILISATION





Prise type Schuko Florence

1E1010130x-E, 1E1020130x-E, 1E1050130x-E

Description du produit

Ce produit est conçu pour alimenter des charges électriques monophasées à usage domestique et similaire avec une tension de 250 V AC. L'installation de la prise est effectuée dans des pièces sans exigences ou restrictions de sécurité particulières.

- **Bornes de connexion selon EN 60884-1:2002**
- **Protection renforcée contre les contacts accidentels selon EN 60884-1:2002** (pour 1E1010130x-E)

ATTENTION!

Toutes les lignes de groupe où les prises sont connectées doivent être protégées par un dispositif de courant résiduel (RCD) avec un courant résiduel ne dépassant pas 30mA.

Les prises avec contact de mise à la terre et obturateurs 1E1010130x-E sont conçues pour être installées dans des appartements, des locaux résidentiels, des chambres pour enfants et des institutions pour enfants.

Les prises avec contact de terre sans volets 1E1020130x-E, 1E1050130x-E sont destinées à être installées dans des locaux (bureaux, administratifs...) non reliés à la présence d'enfants.

Spécifications techniques







| | |
|---------------------------------------------------------|-----------------------------------|
| Tension nominale | 250 V~ |
| Intensité nominale | 16A |
| Type de bornes | vis |
| Nombre de trous d'entrée de fil par sortie | 2 |
| Section de fil connecté | 2,5 mm ² |
| Degré de protection | IP20 |
| Matériau de la plaque frontale/du cadre de recouvrement | polycarbonate |
| Plaque frontale/cadre de recouvrement Couleurs | blanche beige grise noir |
| Distance entre les vis de fixation | standard 60mm |
| Dimensions | voir ci-dessous |
| Température de stockage | -5 °C ... +40 °C |

Disposition des prises type Schuko Florence

Pour 1E1010130x-E, 1E1020130x-E, 1E1050130x-E

Pour installer le produit fini, une prise avec une plaque frontale est nécessaire, ainsi qu'un cadre de couverture (commandé séparément). Voir le tableau de sélection de cadre ci-dessous.

Exemples de disposition de socket:


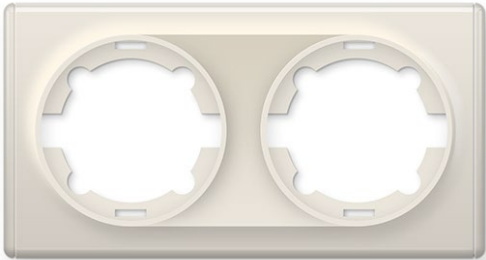

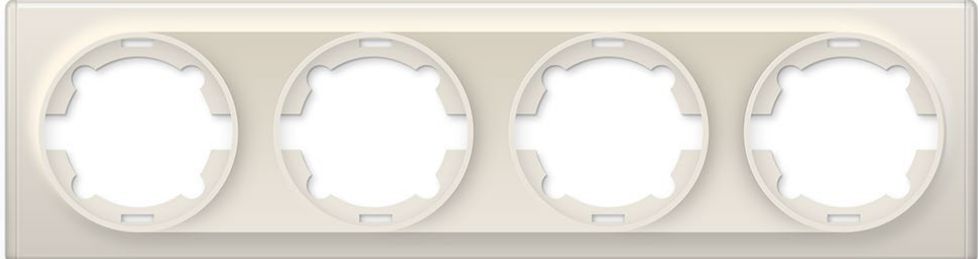
| | | | | |
|-------------------------------------------------------------------------------------|---|-------------------------------------------------------------------------------------|---|---------------------------------------------------------------------------------------|
| Prise type Schuko avec plaque frontale 1E10101301-E, 1E10201301-E | + | Plaque beige 1E52101301-E | = | Assemblage de douille |
|  | + |  | = |  |
| Prise type Schuko avec plaque frontale et couvercle 1E10501301-E | + | Plaque beige 1E52101301-E | = | Assemblage de douille |
|  | + |  | = |  |

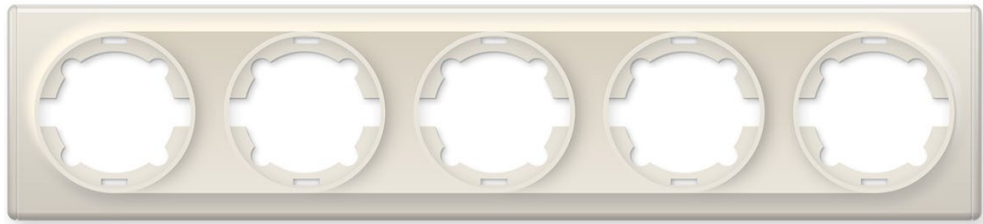
Le produit est conçu pour être installé dans des boîtes de montage mural standard selon DIN 49073 avec une distance entre les vis de fixation de 60 mm et une profondeur minimale de 40 mm (non inclus dans l'emballage).

Pour fixer l'appareil au mur, un support métallique et des griffes, réglables avec des vis, sont utilisés.

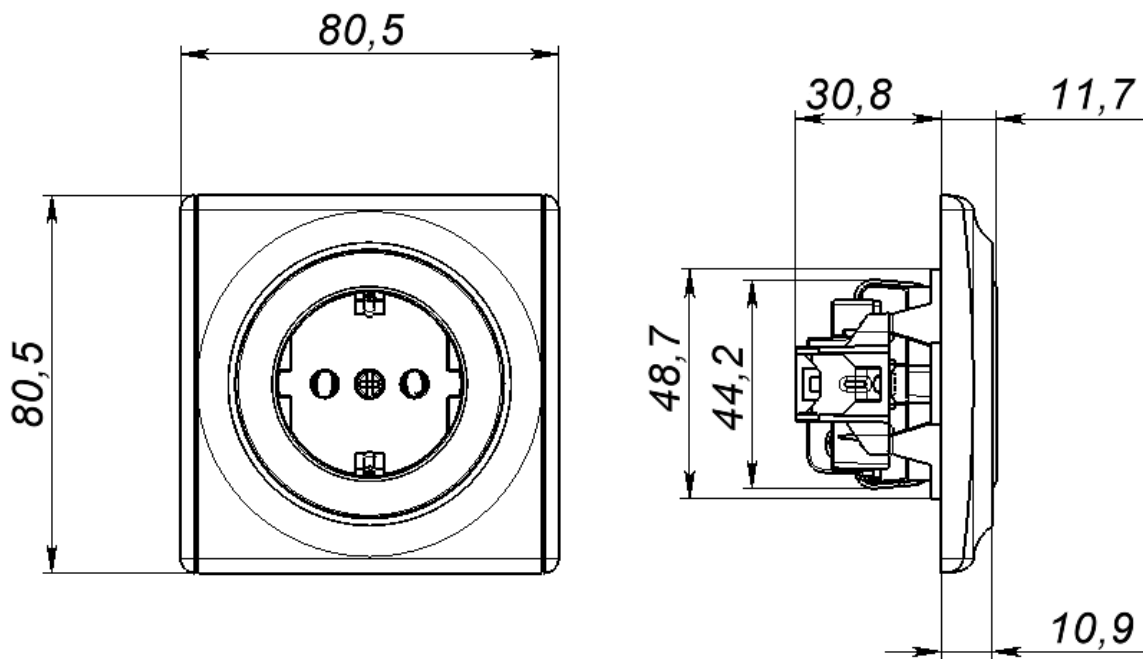
Installation: encastré.

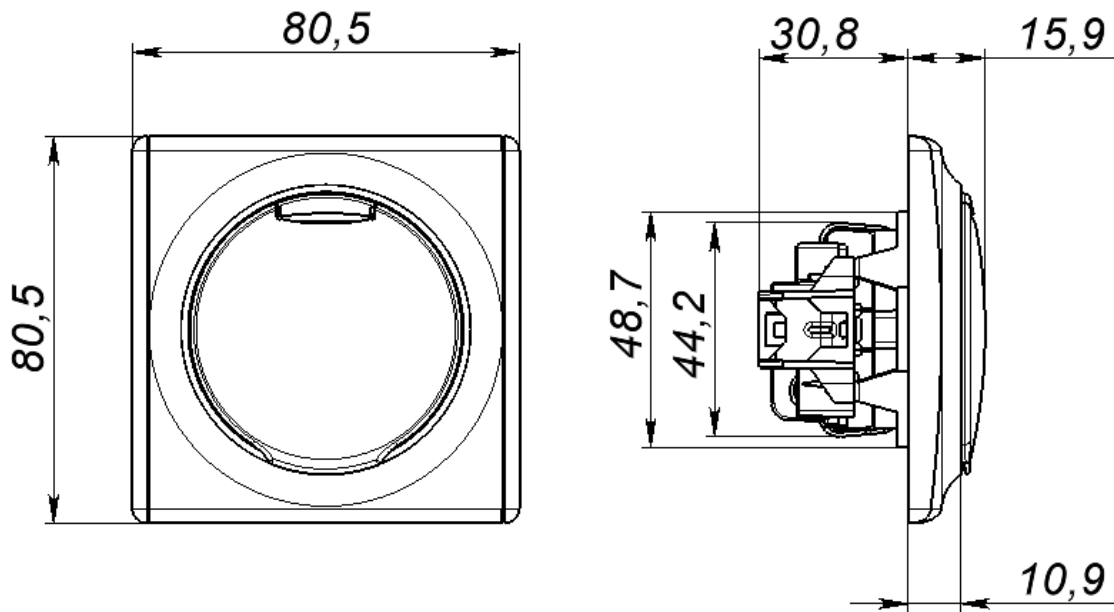
S'il est nécessaire d'installer jusqu'à cinq appareils à la suite, vous pouvez choisir parmi les cadres de finition Florence suivants (à commander séparément):

| | |
|--------------------|--------------------------------------------------------------------------------------|
| Plaque 1 poste |  |
| Plaque 2 postes |  |
| Plaque 3 postes |  |
| Plaque 4 postes |  |

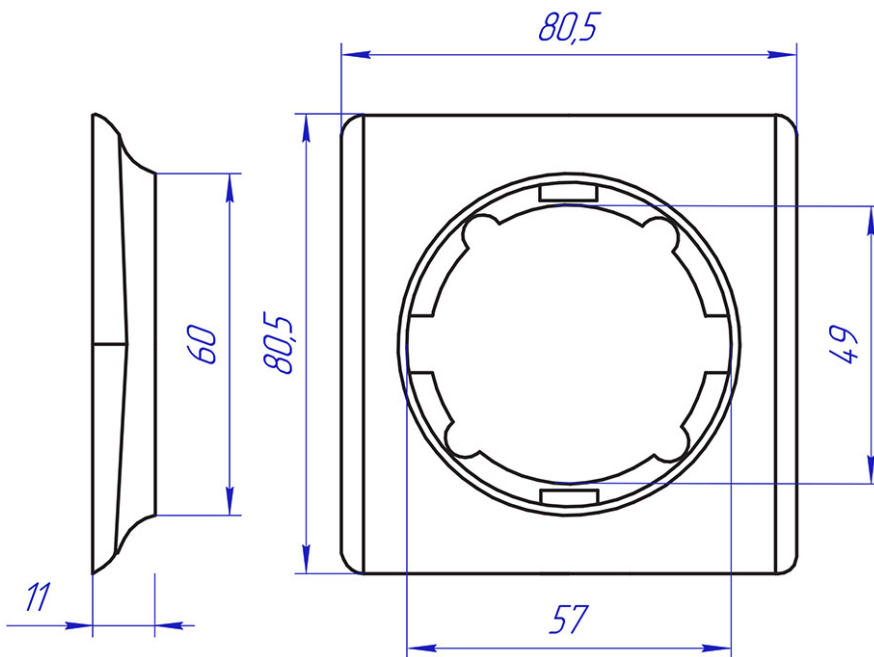
Plaque
5 postesCotes de montage des prises et des plaques

Prise avec plaque Florence (pour 1E1010130x-E, 1E1020130x-E):



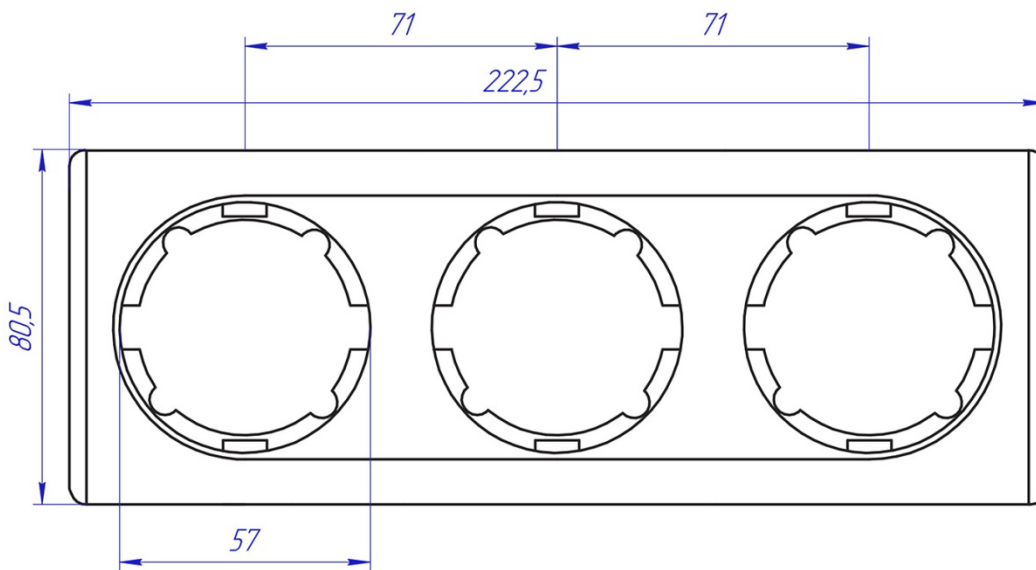
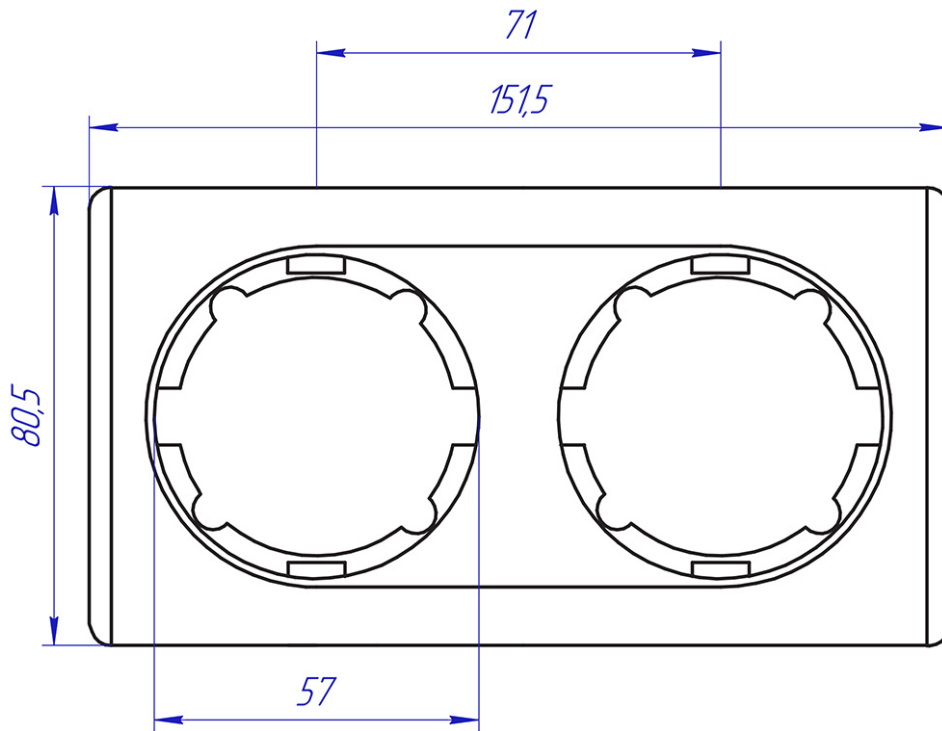


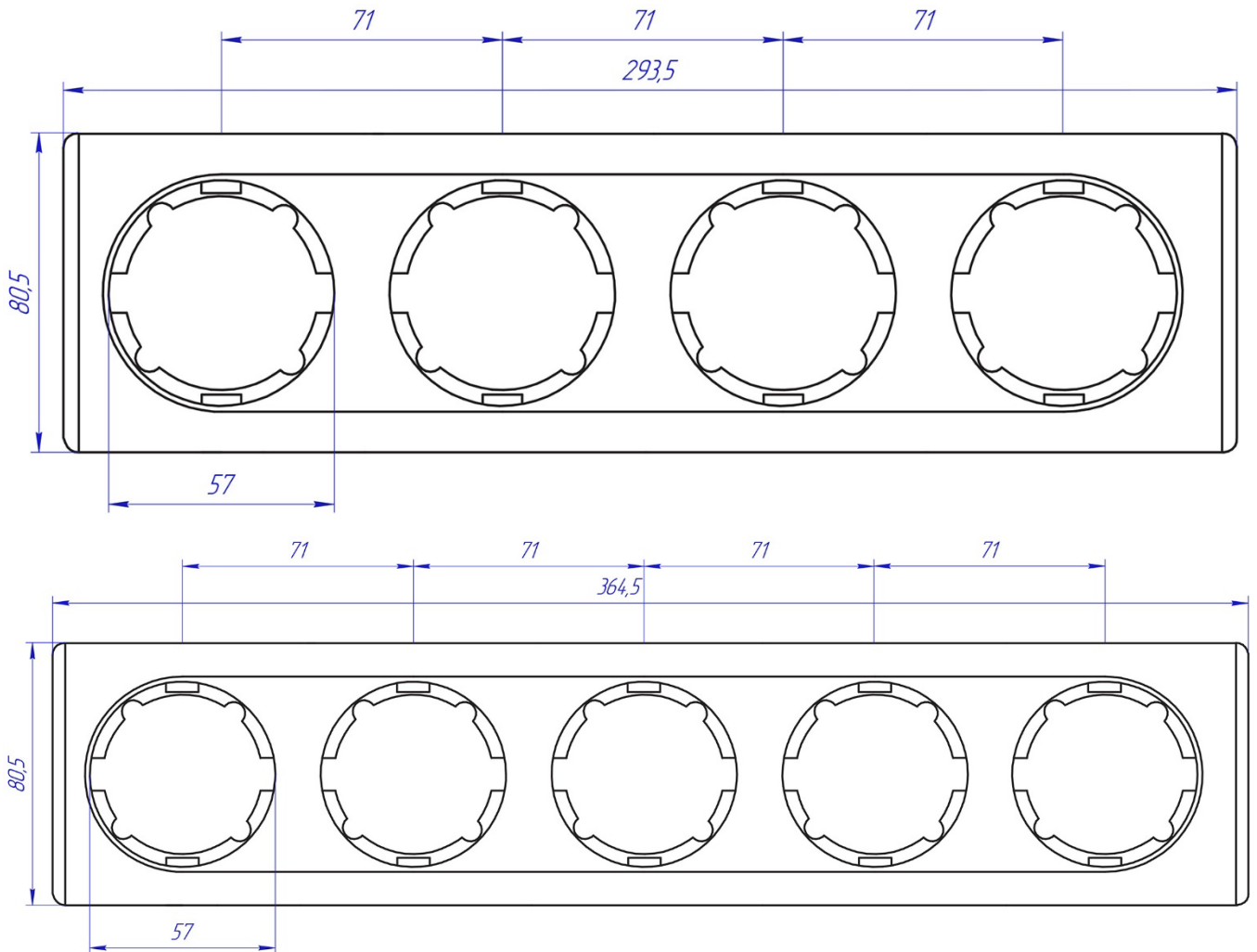
Cotes d'installation des plaques Florence



Les plaques à 2–5 appareils sont conçus pour une installation horizontale.

La conception prévoit un entraxe de 71 mm entre les appareils.




Références de commande avec une brève description:

| La description | Symbole | Fonctionnalités | Qté en pqt. | Couleur | Références de commande |
|-----------------------------------------------------------|---------|---------------------------------------|-------------|---------|------------------------|
| Prise type Schuko, obturateurs de proection, bornes à vis | | 250V~,16A, L+N+PE, IP20, bornes à vis | 1 | Blanc | 1E10101300-E |
| | | | 1 | Beige | 1E10101301-E |
| | | | 1 | Gris | 1E10101302-E |
| | | | 1 | Noir | 1E10101303-E |
| Prise type Schuko, bornes à vis | | 250V~,16A, L+N+PE, IP20, bornes à vis | 1 | Blanc | 1E10201300-E |
| | | | 1 | Beige | 1E10201301-E |
| | | | 1 | Gris | 1E10201302-E |
| | | | 1 | Noir | 1E10201303-E |
| Prise type Schuko avec couvercle, bornes à vis | | 250V~,16A, L+N+PE, IP20, bornes à vis | 1 | Blanc | 1E10501300-E |
| | | | 1 | Beige | 1E10501301-E |
| | | | 1 | Gris | 1E10501302-E |
| | | | 1 | Noir | 1E10501303-E |



Prise type Schuko Florence

1E1010130x-E, 1E1020130x-E, 1E1050130x-E

Plaques pour assemblage de produits finis

Le produit n'est pas équipé d'une plaque. Le choix de la plaque dépend du nombre de prises ou de leurs combinaisons avec d'autres produits d'installation électrique 230V de la série Florence, installés en ligne. Le choix de la couleur du cadre dépend de la décoration intérieure.

Numéros de commande avec une brève description du cadre de recouvrement pour la commande:

| La description | Dimension | Couleur | Référence de commande |
|-----------------|---------------|--------------------------------|--------------------------------------------------------------|
| Plaque 1 poste | 80,5x80,5 mm | Blanc Beige Gris Noir | 1E52101300-E 1E52101301-E 1E52101302-E 1E52101303-E |
| Plaque 2 postes | 80,5x151,5 mm | Blanc Beige Gris Noir | 1E52201300-E 1E52201301-E 1E52201302-E 1E52201303-E |
| Plaque 3 postes | 80,5x222,5 mm | Blanc Beige Gris Noir | 1E52301300-E 1E52301301-E 1E52301302-E 1E52301303-E |
| Plaque 4 postes | 80,5x293,5 mm | Blanc Beige Gris Noir | 1E52401300-E 1E52401301-E 1E52401302-E 1E52401303-E |
| Plaque 5 postes | 80,5x364,5 mm | Blanc Beige Gris Noir | 1E52501300-E 1E52501301-E 1E52501302-E 1E52501303-E |

Conditions pour une installation et un fonctionnement sûrs



DANGER!

Danger de mort par électrocution!

ATTENTION!

Tous les travaux, y compris l'installation, l'utilisation et la maintenance du produit doivent être effectués par des électriciens qualifiés qui ont suivi une formation sur les précautions de sécurité pour les installations électriques jusqu'à 1000 V.



Prise type Schuko Florence

1E1010130x-E, 1E1020130x-E, 1E1050130x-E

L'installation et le montage d'appareils électriques ne doivent être effectués que conformément aux instructions d'installation et par des électriciens spécialisés, dans le respect des prescriptions en vigueur en matière de prévention des accidents. Le non-respect de cette consigne peut entraîner des dommages sur l'appareil, un incendie ou d'autres dangers.

Tous les travaux ne doivent être effectués que lorsque toutes les pièces conductrices de courant dans la zone de travail ont été complètement hors tension.

Une installation et une utilisation incorrectes peuvent entraîner un choc électrique ou un incendie.

Aucune modification ou réparation ne doit être effectuée sur l'appareil.

Les mesures de protection actuellement en vigueur selon la norme DIN VDE 0100 et la partie correspondante doivent être respectées et appliquées.

Mesures supplémentaires importantes:

- Dispositif de protection contre les courants de défaut alternatifs et continus pulsés
- Protection des consommateurs branchés



Ce manuel fait partie intégrante du produit et doit rester chez l'utilisateur final ou peut être téléchargé à tout moment sur le site web du fabricant à l'adresse suivante: www.warm-on.com

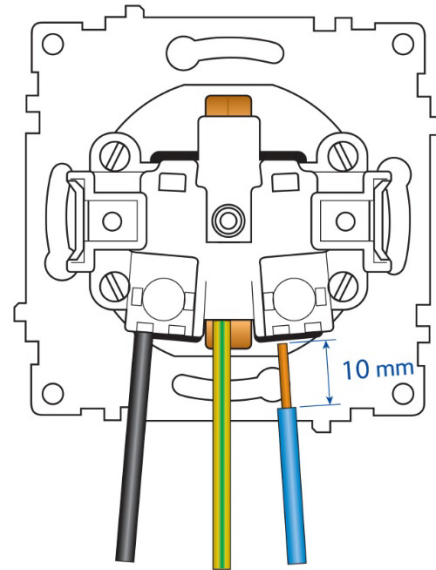
Avant l'installation, il est nécessaire de prendre des mesures techniques pour assurer la sécurité des travaux effectués avec coupure de tension, conformément aux normes et règles de sécurité du travail susmentionnées.

Les mesures de sécurité lors de l'installation, de l'exploitation et de la maintenance des installations électriques doivent être conformes aux normes et règles nationales et locales.

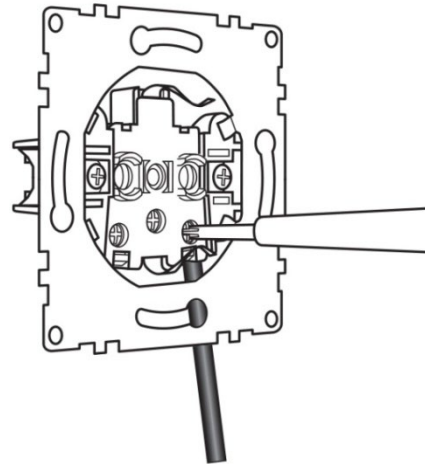
Installation

| | |
|------------------------------------------------------------------------------------------------------------------------------------------------------------------------------------------------------------------------------------------------------------------------------------------------------------------------------------------------------------------------------------------------------------------------------------|--|
| <p>1. Couper la tension et verrouiller les dispositifs de commutation en position OFF afin d'exclure l'alimentation en tension du lieu de travail en raison d'une éventuelle mise en marche erronée ou spontanée du dispositif de commutation; Mettre une affiche d'interdiction sur le variateur de l'appareil de commutation.</p> | |
| <p>2. Préparez le mur pour recevoir vous que le siège d'installation murale est préparé – une boîte d'encastrement standard avec une distance entre les vis de fixation de 60 mm et une profondeur d'au moins 40 mm (non incluse) avec les fils L, N et PE connectés. La longueur des extrémités dénudées doit être de 10 à 15 cm. La conception du siège et le choix du type de boîtier de montage dépendent du type de murs.</p> | |
| <p>3. Assurez-vous qu'il n'y a pas de potentiel dangereux sur les fils L (N et PE) et qu'il n'y a pas de tension entre tous les conducteurs à l'aide d'un indicateur de tension. Prendre des mesures de protection conformément aux réglementations ci-dessus.</p> | |
| <p>4. Retirez la plaque frontale de l'appareil en dévissant la vis centrale.</p> | |

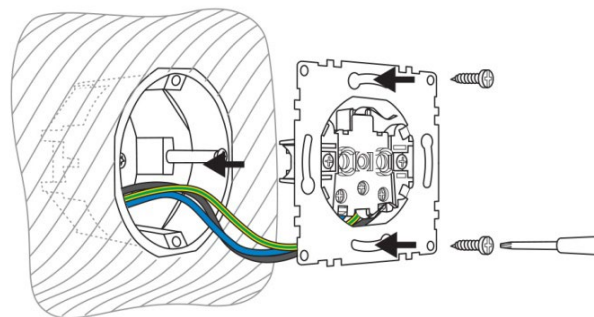
5. Insérez les extrémités dénudées des fils (≈ 10 mm) dans les trous des bornes au dos de l'appareil en respectant le repérage N,  et moi;
- Connectez les fils dans l'ordre suivant: d'abord, le fil de terre de protection PE (trou de sortie  au milieu), puis le fil neutre, et enfin le fil sous tension.
- (Il est recommandé d'observer la même disposition mutuelle des conducteurs neutres et de phase dans toutes les prises de la maison.)
- Les parties dénudées des fils doivent être encastrées dans les trous des cordons avant isolation afin d'exclure tout contact éventuel.

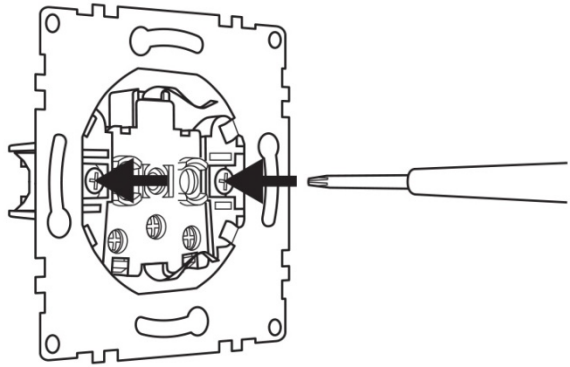
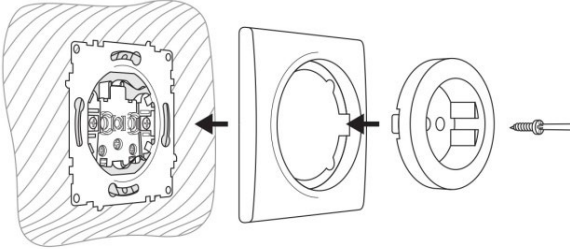



6. Fixez les fils dans les pinces en serrant les vis avec un tournevis cruciforme.
- Après avoir serré les fils avec des vis, assurez-vous qu'ils sont solidement connectés en tirant doucement sur chaque fil.



7. Insérez soigneusement l'appareil avec les fils connectés dans la boîte de jonction afin de ne pas endommager les fils et de ne pas compromettre la fiabilité de leur connexion. Évitez les plis et les bourrages dans les fils. Les fils doivent reposer librement dans la boîte. Si nécessaire, retirez les griffes.
- Appuyez le support métallique de l'appareil contre la boîte. Fixez solidement le support avec les vis incluses dans le kit du boîtier de montage.



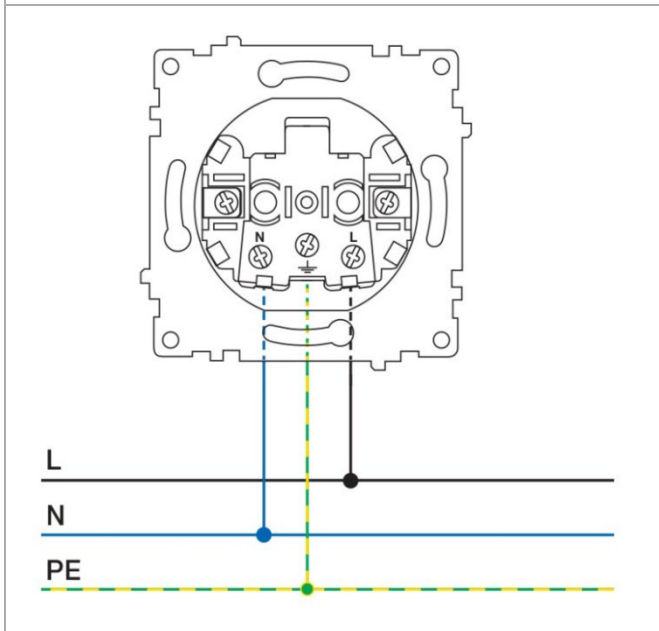
| | |
|-----------------------------------------------------------------------------------------------------------------------------------------------------------------------------------------------------------------------------------------------------------------------------------------------------------------------------------------------------------------------------------------------|--------------------------------------------------------------------------------------|
| <p>8. Lors de l'installation de l'appareil dans un trou De scie cloche dans un panneau en béton armé (sans boîte de jonction) ou dans une boîte de jonction sans vis de fixation, fixez l'appareil avec des griffes en serrant les vis sur les côtés de la partie avant de l'appareil. Les griffes ne doivent pas toucher ou pincer les fils pour éviter d'endommager leur isolation.</p> |  |
| <p>9. Appliquez une plaque de manière à ce qu'il s'adapte parfaitement au support métallique et qu'il n'y ait pas d'espace avec l'enduit mural. Insérez la plaque avant en serrant la dernière avec une vis. La plaque frontale fixera ainsi la plaque.</p> |  |
| <p>10. <u>Installation</u></p> <p>Encastré</p> |  |

Entretien

Un contrôle préventif de l'installation électrique, ainsi que le remplacement des prises défectueuses, doivent être effectués uniquement lorsque la tension est coupée.

Raccordement électrique des prises

Raccordement électrique de la prise
1E1010130x-E, 1E1020130x-E, 1E1050130x-E
Vue de face



Contenu de la livraison

Le kit d'alimentation de la prise (1E1010130x-E, 1E1020130x-E, 1E1050130x-E) comprend un appareil avec une plaque frontale installée et fixée avec une vis conformément au code couleur du code de commande. Le cadre de recouvrement n'est pas compris dans la livraison et doit être commandé séparément (voir tableau de sélection des cadres).

| Code de commande | Produit | Qté | Numéro d'usine | Noter |
|-------------------------------|------------------------------------------------------------------------------------------------------------------------------------------------------|-----|---------------------------|----------------------------------------------------------|
| 1E1010130x-E, 1E1020130x-E | Prise type Schuko avec plaque frontale installée et vissée, conformément au code couleur du code de commande | 1 | Code barre sur le produit | En emballage individuel. Voir "Emballage et marquage" |
| 1E1050130x-E | Prise type Schuko avec couvercle monté et vissé, avec couvercle, selon le code couleur du code de commande | 1 | Code barre sur le produit | En emballage individuel. Voir "Emballage et marquage" |
| 1E52y0130x-E | Plaque en plastique moulé Florence. Quantité et couleur du groupe – conformément au code de commande (y est la quantité du groupe, x - code couleur) | 1 | Code barre sur le produit | En emballage individuel. Voir "Emballage et marquage" |



Prise type Schuko Florence

1E1010130x-E, 1E1020130x-E, 1E1050130x-E

Emballage et marquage

Emballage

Le produit est emballé dans un sac en polymère épais avec les informations suivantes:

- Serie de produits
- marque déposée
- nom et adresse du fabricant
- nom et adresse de l'importateur dans l'UE

ainsi que d'autres informations nécessaires conformément aux instructions du fabricant et aux exigences locales.

L'emballage a une découpe pour accrocher les marchandises dans l'emballage.

Marquage



Le marquage du produit se fait au moyen d'une étiquette de marquage. L'étiquette de marquage contient les informations suivantes sur le produit :

- Référence de commande
- Nom
- courant et tension nominaux
- degré de protection
- matériel de fabrication
- méthode d'installation
- code à barre

ainsi que d'autres informations nécessaires conformément aux instructions du fabricant et aux exigences locales.

L'étiquette de marquage se trouve au dos de l'emballage.

Conditions de stockage et de transport

Le produit peut être transporté dans l'original du fabricant par tout type de transport couvert garantissant la sécurité des produits emballés contre les dommages mécaniques, la saleté et l'humidité.

Le produit ne peut être stocké que dans l'emballage du fabricant, dans des pièces à ventilation naturelle à une température ambiante de -5 à +50 °C.



Prise type Schuko Florence

1E1010130x-E, 1E1020130x-E, 1E1050130x-E

Conformité aux normes et certification

La société Wenzhou Guipai Electric Co. Ltd. déclare par la présente que les produits sont conformes aux directives suivantes:

Directive RoHS 2011/65/UE relative à la limitation de l'utilisation de certaines substances dangereuses dans les équipements électriques et électroniques et extension par la directive 2015/863/UE

Disposition

Après la fin de leur durée de vie, les prises domestiques font l'objet d'un démantèlement et d'une élimination. Le démontage et l'élimination ne nécessitent pas d'outils spéciaux. Ces produits ne contiennent pas de matériaux présentant un danger accru pour l'environnement et les humains ; des mesures de sécurité particulières lors du démontage et de l'élimination ne sont pas nécessaires.

Éliminer conformément aux réglementations locales.

Élimination

REMARQUE SUR LA PROTECTION DE L'ENVIRONNEMENT Dès la transposition des directives européennes 2012/19/UE dans le droit national, les règles suivantes s'appliquent : Les appareils électriques et électroniques ne doivent pas être jetés avec les ordures ménagères. Le consommateur est légalement tenu de rapporter les appareils électriques et électroniques en fin de vie dans les points de collecte publics prévus à cet effet ou au point de vente. Les détails sont réglés par la législation nationale.

Les prises de courant en tant qu'appareils passifs relèvent de la catégorie 5 du § 2 alinéa 1 de la loi sur les appareils électriques et électroniques (ElektroG3) loi sur la mise sur le marché, la reprise et l'élimination écologique des appareils électriques et électroniques du 20 mai 2021, valable à partir du 1er janvier 2022.

Le symbole sur le produit, le mode d'emploi ou l'emballage indique ces dispositions. En recyclant, en valorisant les matériaux ou en recourant à d'autres formes de valorisation des appareils/piles usagés, vous apportez une contribution importante à la protection de notre environnement.





Prise type Schuko Florence

1E1010130x-E, 1E1020130x-E, 1E1050130x-E

Garantie

Nous nous réservons le droit d'apporter des modifications techniques et formelles au produit, dans la mesure où elles servent au progrès technique.

Le fabricant établit une période de garantie de 2 ans, calculée à partir de la date de vente, à condition que le consommateur respecte les règles de transport, de stockage et de fonctionnement du produit.

En cas de dysfonctionnement pendant la période de garantie, le consommateur doit contacter le lieu d'achat du produit.

Le fabricant se réserve le droit de refuser de répondre aux exigences du consommateur en matière d'obligations de garantie, dans le cas des conditions suivantes:

- Tout dommage mécanique au luminaire;
- Modifications de la conception du produit;
- Les dommages causés par une mauvaise utilisation ou une mauvaise utilisation; l'humidité ou la foudre;
- Les dommages causés par le non-respect des normes ou réglementations techniques des réseaux électriques, câblés ou de télécommunication;
- Réparation ou ouverture non autorisée du produit.

Limitation de responsabilité

Le fabricant n'est pas responsable de:

- Pour les dommages directs, indirects ou consécutifs, les pertes de profits ou les pertes commerciales liées de quelque manière que ce soit au produit ;
- Pour les dommages éventuels causés directement ou indirectement par le produit aux personnes, aux animaux domestiques, aux biens dans le cas où cela se produirait à la suite du non-respect des règles et des conditions de fonctionnement, de l'installation du produit, en violation des normes et normes applicables, ou à la suite d'actions intentionnelles ou négligentes de l'acheteur (consommateur) ou de tiers.

La responsabilité du fabricant ne peut excéder la valeur intrinsèque du produit.



Prise type Schuko Florence

1E1010130x-E, 1E1020130x-E, 1E1050130x-E

Importateur dans l'UE:

Warm-On GmbH

i_Park Tauberfranken 18 | 97922 Lauda-Königshofen Allemagne

Tél: +49 09343-98090-65, warm-on.com

Fabricant:

Wenzhou Guipai Electric Co., Ltd

No.16 Yulan Road, Wenzhou, 325025 Chine

Fabriqué en Chine sous le contrôle de Warm-On GmbH, Allemagne

Pour plus d'informations sur les produits, visitez warm-on.com ou appelez le +49 09343-98090-65

