

Plaques Florence

OneKeyElectro

FICHE TECHNIQUE ET MANUEL D'UTILISATION






Description du produit

Le produit est conçu pour être installé et fonctionner avec les principaux appareils des produits d'installation électrique Florence.


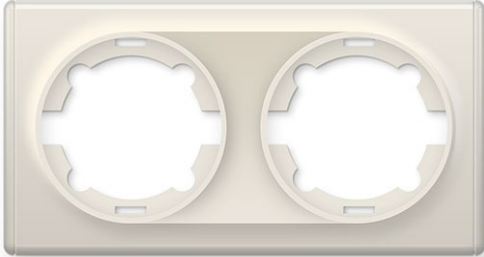

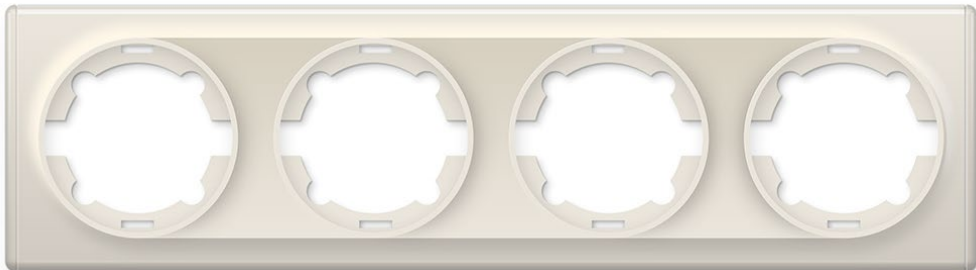
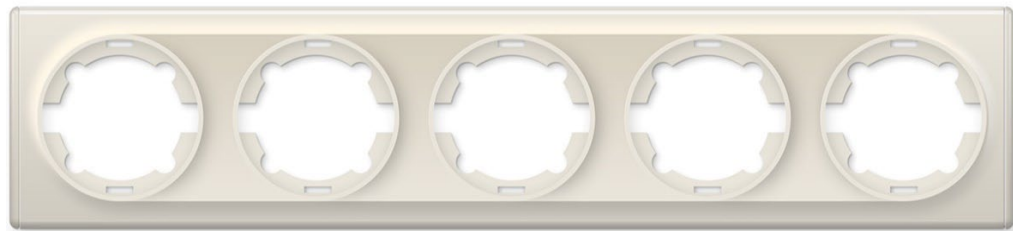
Utilisation d'une plaque sur l'exemple de l'implantation de la prise coaxiale TV Florence

Pour installer le produit fini, vous avez besoin d'un appareil avec une plaque frontale, ainsi qu'un cadre de couverture. Voir le tableau de sélection de cadre ci-dessous.

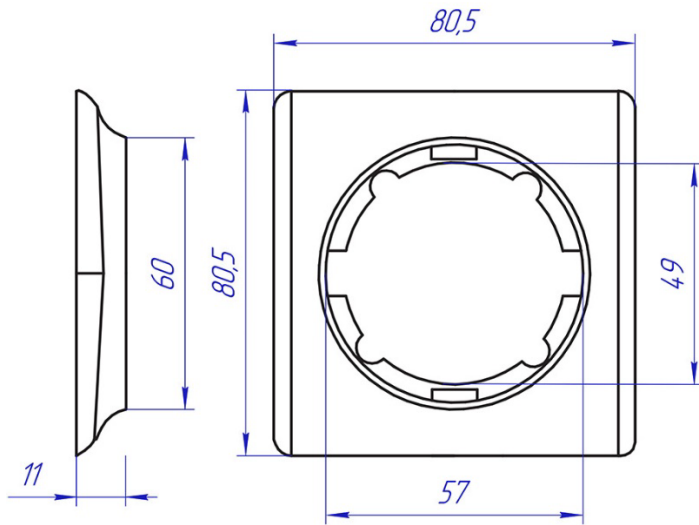
Un exemple de disposition de la prise Schuko:

Prise type Schuko avec plaque frontale 1E10101301-E, 1E10201301-E	+	Plaque 1 poste beige 1E52101301-E	=	Assemblage de douille
	+		=	

S'il est nécessaire d'installer jusqu'à cinq appareils à la suite, les types de plaques Florence suivants sont suggérés:

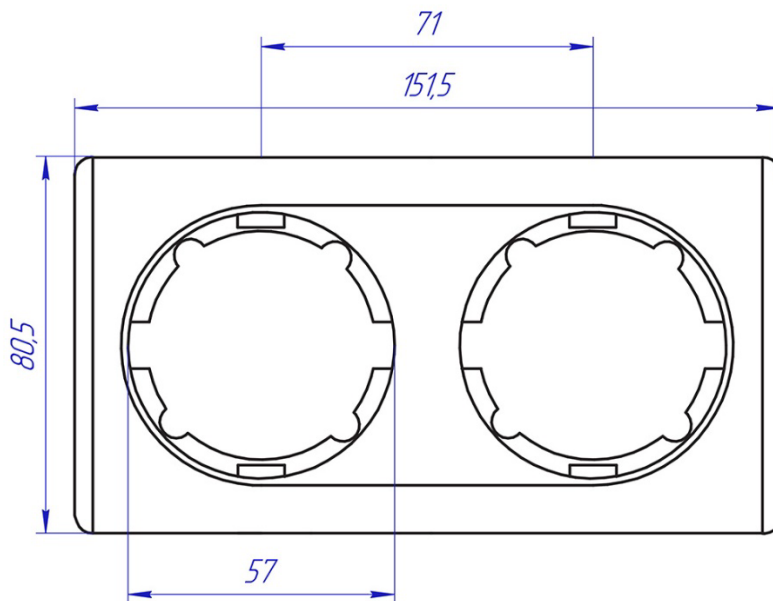
<p>Plaque 1 poste</p>	
<p>Plaque 2 postes</p>	
<p>Plaque 3 postes</p>	
<p>Plaque 4 postes</p>	
<p>Plaque 5 postes</p>	

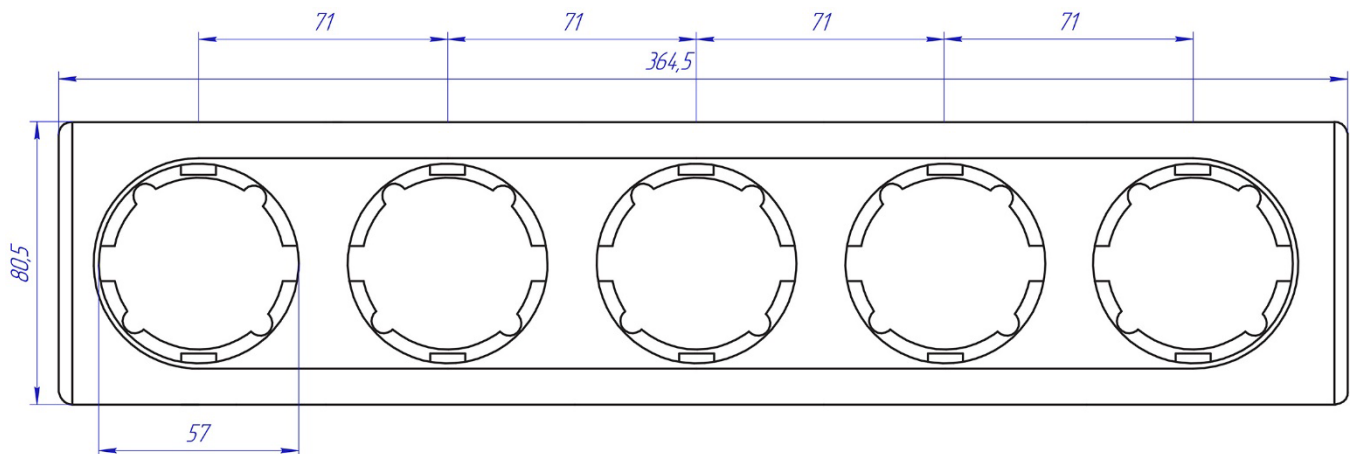
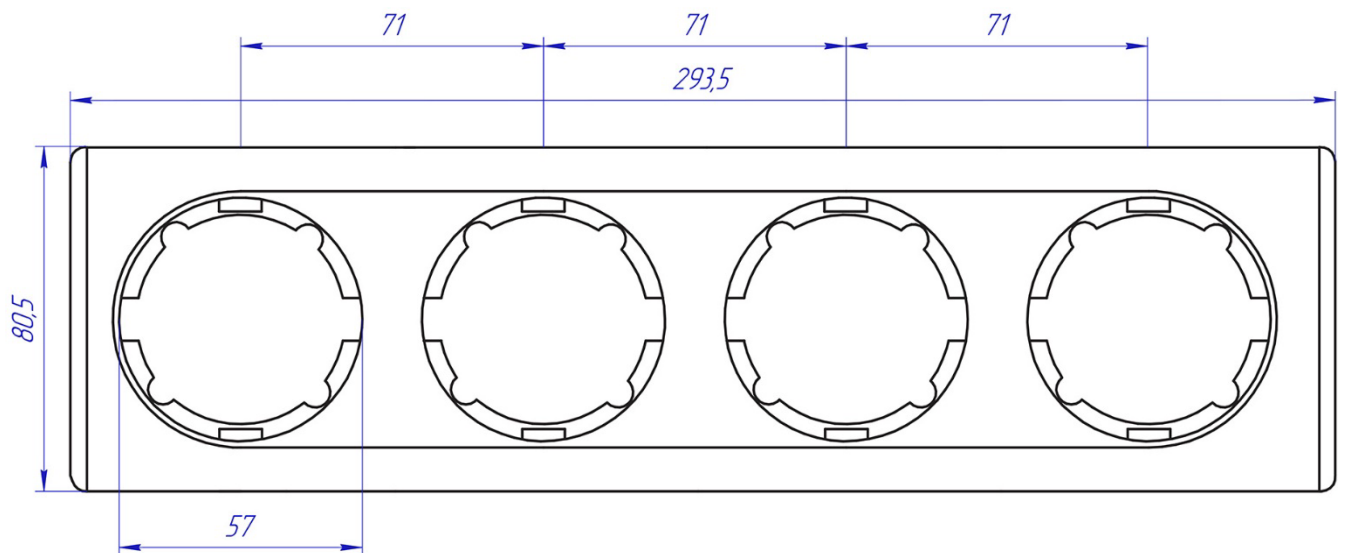
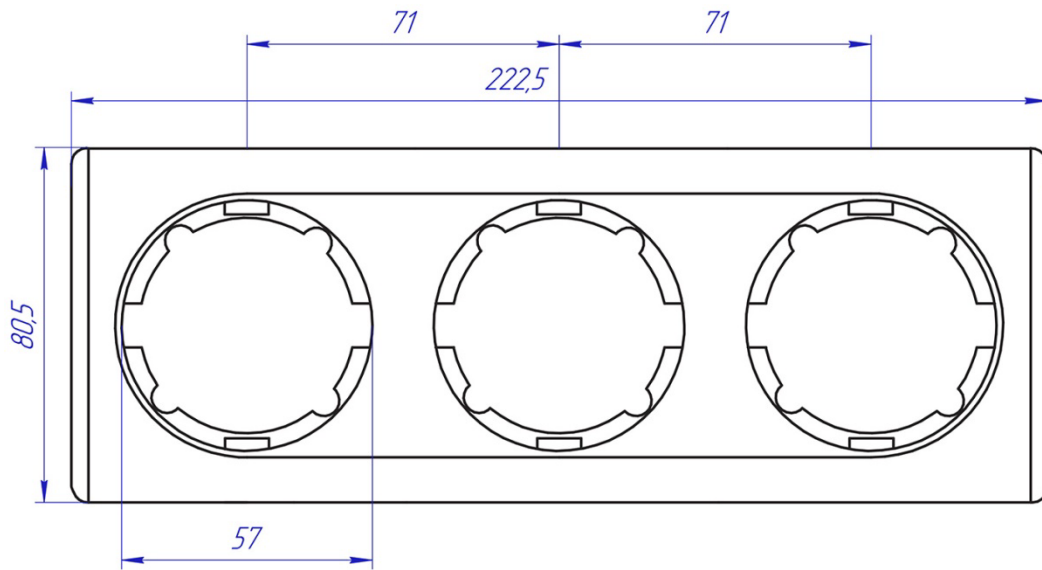
Cotes d'installation des plaques Florence



Les plaques à 2-5 postes sont conçus pour une installation horizontale.

L'entraxe entre les appareils est de 71 mm.





Références de commande pour commander des produits (voir fiche technique et manuel d'utilisation du produit d'installation électrique correspondant).

Références de commande pour la sélection des cadres

Le produit n'est pas équipé d'un cadre. Le choix du cadre dépend du nombre d'appareils installés à la suite. Il est possible de combiner différents appareils de produits d'installation électrique de la série Florence dans une plaques multi-postes. Le choix de la couleur du cadre dépend de la décoration intérieure.

Références de commande avec une brève description:

Nom	Dimensions	Couleur	Références de commande
Plaque 1 poste	80,5x80,5 mm	Blanc Beige Gris Noir	1E52101300-E 1E52101301-E 1E52101302-E 1E52101303-E
Plaque 2 postes	80,5x151,5 mm	Blanc Beige Gris Noir	1E52201300-E 1E52201301-E 1E52201302-E 1E52201303-E
Plaque 3 postes	80,5x222,5 mm	Blanc Beige Gris Noir	1E52301300-E 1E52301301-E 1E52301302-E 1E52301303-E
Plaque 4 postes	80,5x293,5 mm	Blanc Beige Gris Noir	1E52401300-E 1E52401301-E 1E52401302-E 1E52401303-E
Plaque 5 postes	80,5x364,5 mm	Blanc Beige Gris Noir	1E52501300-E 1E52501301-E 1E52501302-E 1E52501303-E

Conditions pour une installation et un fonctionnement sûrs

ATTENTION!

L'installation et le montage d'appareils électriques ne doivent être effectués que conformément aux instructions d'installation et par des électriciens spécialisés, dans le respect des prescriptions en vigueur en matière de prévention des accidents. Le non-respect de cette consigne peut entraîner des dommages sur l'appareil, un incendie ou d'autres dangers.

Une installation et une utilisation incorrectes peuvent entraîner un choc électrique ou un incendie.

Tous les travaux doivent être effectués uniquement lorsque la tension est complètement coupée de toutes les pièces sous tension situées dans la zone de travail.

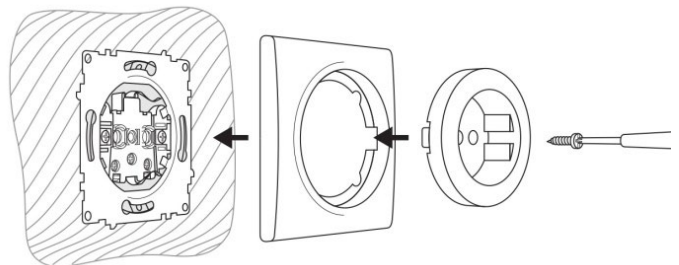
Ce manuel fait partie intégrante du produit et doit rester chez l'utilisateur final ou peut être téléchargé à tout moment sur le site web du fabricant à l'adresse suivante: www.warm-on.ru

AVANT L'INSTALLATION

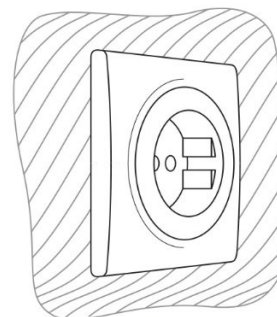
il est nécessaire de prendre des mesures techniques pour assurer la sécurité du travail, conformément aux règles et réglementations applicables.

La séquence d'installation de la plaques par l'exemple de la prise Schuko:

1. Appliquez la plaque de manière à ce qu'il soit bien ajusté à l'anneau de support de l'appareil précédemment installé et qu'il n'y ait pas d'espace avec le mur.
2. Insérez la plaque avant dans la plaques et serrez-la avec la vis.



3. La plaque avant fixe la plaque, le produit est installé





Plaques Florence

1E5210130x-E, 1E5220130x-E, 1E5230130x-E, 1E5240130x-E, 1E5250130x-E

Contenu de la livraison

La livraison comprend un cadre en fonction de la quantité et de la couleur du groupe. Les produits basse tension ne sont pas inclus dans le kit d'alimentation et doivent être commandés séparément.

Code de commande	Produit	Qté	Numéro d'usine	Noter
1E52y0130x-E	Cadre de couverture en plastique moulé Florence. Quantité et couleur du groupe – conformément au code de commande (y est la quantité du groupe, x – code couleur)	1	Code barre sur le produit	En emballage individuel. Voir "Emballage et marquage"

Marquage et emballage

Emballage

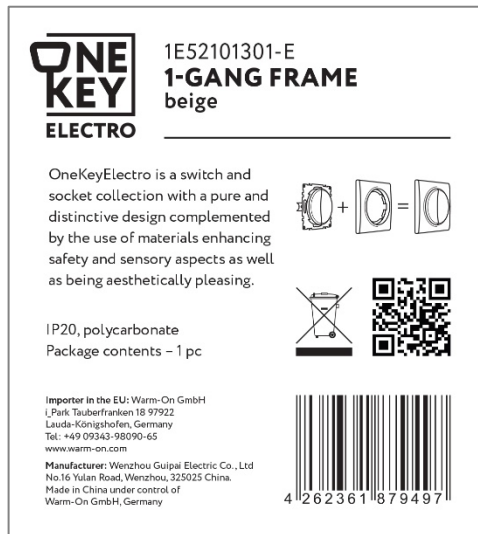
Le produit est emballé dans un sac en polymère épais avec les informations suivantes:

- Série de produits
- marque déposée
- nom et adresse du fabricant
- nom et adresse de l'importateur dans l'UE

ainsi que d'autres informations nécessaires conformément aux instructions du fabricant et aux exigences locales.

L'emballage a une découpe pour accrocher les marchandises dans l'emballage.

Marquage



Le marquage du produit est apposé sur l'étiquette de marquage. L'étiquette de marquage contient les informations suivantes sur le produit:

- référence de commande
- la description
- type de connecteur
- degré de protection
- matériau du produit
- code-barre

ainsi que d'autres informations nécessaires conformément aux instructions du fabricant et aux exigences locales.

L'étiquette de marquage se trouve au dos de l'emballage.

Stockage et transport

Le produit doit être transporté dans l'emballage d'origine du fabricant par tout type de transport fermé qui protège les produits emballés contre les dommages mécaniques, la contamination et l'humidité.

Le produit ne peut être stocké que dans l'emballage du fabricant, dans des pièces à ventilation naturelle et dans des conditions conformes aux données techniques du fabricant.

Disposition

A la fin de leur durée de vie, les produits doivent être démontés et éliminés. Le démontage et l'élimination ne nécessitent aucun outil spécial.

L'élimination est effectuée conformément aux exigences légales locales.

Garantie

Nous nous réservons le droit d'apporter des modifications techniques et formelles au produit, dans la mesure où elles servent au progrès technique.

Le fabricant établit une période de garantie de 2 ans, calculée à partir de la date de vente, à condition que le consommateur respecte les règles de transport, de stockage et de fonctionnement du produit.

En cas de dysfonctionnement pendant la période de garantie, le consommateur doit s'adresser au lieu d'achat du produit.

Le fabricant se réserve le droit de refuser de répondre aux exigences du consommateur en matière d'obligations de garantie, dans le cas des conditions suivantes:

- Tout dommage mécanique au produit;
- Modifications de la conception du produit;
- Les dommages causés par une utilisation inappropriée ou inappropriée; dommages causés par l'humidité ou la foudre;
- Les dommages causés par le non-respect des normes ou réglementations techniques des réseaux électriques, câblés ou de télécommunication;
- Réparation ou ouverture non autorisée du produit.

Limitation de responsabilité

Le fabricant n'est pas responsable des:

- dommages directs, indirects ou consécutifs, manque à gagner ou perte commerciale liés de quelque manière que ce soit au produit;
- dommages éventuels causés directement ou indirectement par le produit aux personnes, aux animaux domestiques, aux biens, si cela s'est produit à la suite du non-respect des règles et conditions de fonctionnement, de l'installation du produit, en violation des normes et réglementations applicables, ou en tant que résultant d'actions intentionnelles ou négligentes de l'acheteur (consommateur) ou de tiers.

La responsabilité du fabricant ne peut excéder la valeur intrinsèque du produit.



Plaques Florence

1E5210130x-E, 1E5220130x-E, 1E5230130x-E, 1E5240130x-E, 1E5250130x-E

Importateur dans l'UE:

Warm-On GmbH i_Park Tauberfranken 18 | 97922 Lauda-Königshofen Allemagne

Tél: +49 09343-98090-65, warm-on.com

Fabricant:

Wenzhou Guipai Electric Co., Ltd

No.16 Yulan Road, Wenzhou, 325025 Chine

Fabriqué en Chine sous le contrôle de Warm-On GmbH, Allemagne

Pour plus d'informations sur les produits, visitez warm-on.com

ou appelez le +49 09343-98090-65

