

## Prise RJ45

---

OneKeyElectro

FICHE TECHNIQUE  
ET MANUEL D'UTILISATION



## But du produit

Le produit est conçu pour être installé et utilisé dans des pièces intérieures afin de connecter des appareils électriques via un connecteur RJ45.

- Norme Steckverbinder/norme connecteurs : **EN 60603-7:2020**
- Code couleur des contacts à **EIA / TIA 568-A / B**







## Principales caractéristiques techniques

Caractéristique	Valeur
Broches du connecteur :	<b>8P8C</b>
Type de connecteur :	<b>RJ45</b>
Catégorie:	<b>cat.5e</b>
Code couleur des broches	A et B selon TIA/EIA-568.B2
Type de connecteur	RJ45
Type de contacts à broches du câble	type lame avec déplacement d'isolant
Type de câble de télécommunication t	Paire torsadée UTP 4 paires
Diamètre conducteur nu	0,3 à 0,6 mm
Tension nominale	12-15V
Courant nominal	500mA
Plage de fréquence de fonctionnement	100 MHz
résistance de contact	<20mΩ
La resistance d'isolement	>1000MΩ
Possibilité de connecter un fil souple	Oui
Orientation de la douille	droit
Degré de protection	IP20
Distance entre les vis de fixation	60 millimètres
Matériau de la plaque frontale/du cadre de recouvrement	polycarbonate
Matériel de contact pour la connexion du câble réseau :	alliage de cuivre
Humidité relative	40–95 %
Couleurs de plaque avant	Blanc Beige Gris Noir

Disposition de la prise de connexion de données Florence

Pour installer le produit fini, une prise avec une plaque frontale est nécessaire, ainsi qu'un cadre de couverture (commandé séparément). Voir le tableau de sélection de cadre ci-dessous.


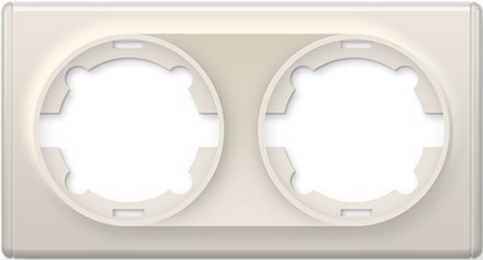

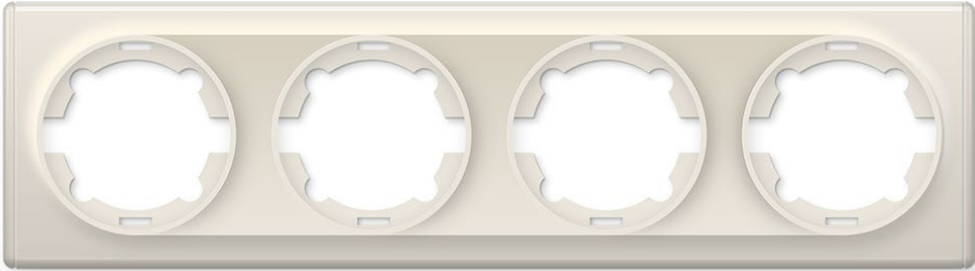

Exemples de disposition des prises RJ45 :

<p>Prise 1xRJ45 beige 1E20701301-E</p>	+	<p>Plaque 1 poste Florence beige 1E52101301-E</p>	=	<p>Assemblage de douille</p>
	+		=	
<p>Prise 2xRJ45 beige 1E20901301-E</p>	+	<p>Plaque 1 poste Florence beige 1E52101301-E</p>	=	<p>Assemblage de douille</p>
	+		=	

L'appareil est conçu pour être installé dans des boîtes d'encastrement standard avec une distance entre les vis de fixation de 60 mm et une profondeur d'au moins 40 mm (non incluses).

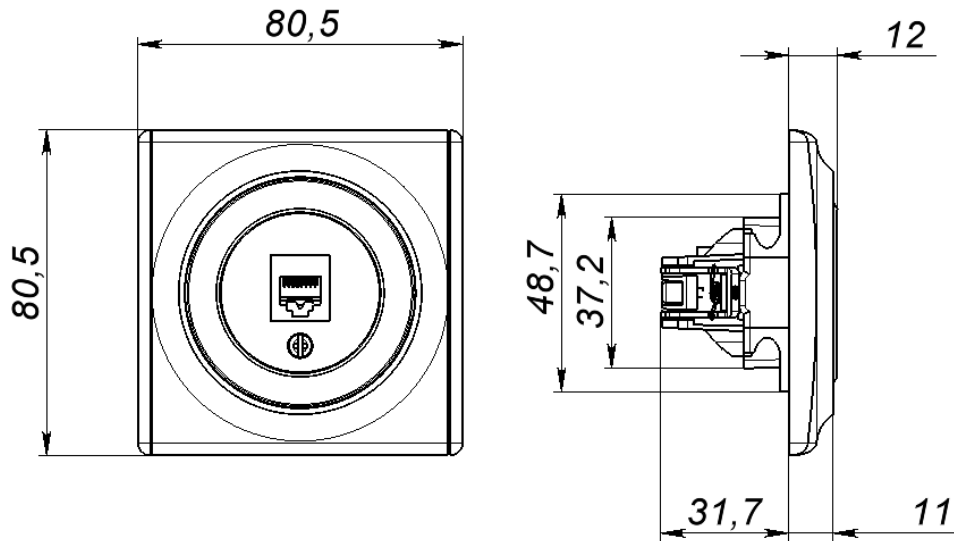
Pour fixer l'appareil, un support en métal et des griffes, réglables avec des vis, sont utilisés.

S'il est nécessaire d'installer jusqu'à cinq appareils à la suite, vous pouvez choisir parmi les cadres Florence suivants (à commander séparément) :

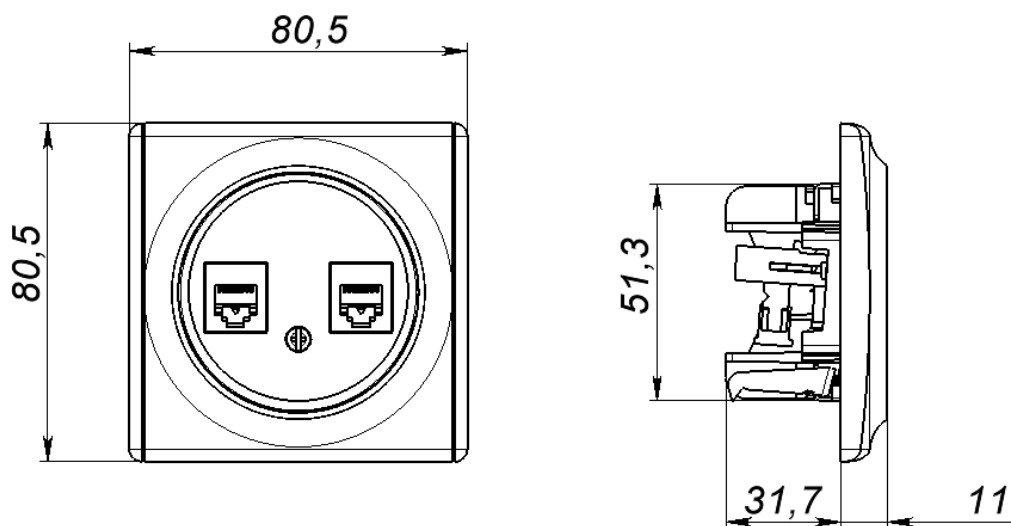
<p>Plaque 1 poste</p>	
<p>Plaque 2 postes</p>	
<p>Plaque 3 postes</p>	
<p>Plaque 4 postes</p>	
<p>Plaque 5 postes</p>	

Dimensions d'installation des prises avec plaque Florence 1 poste

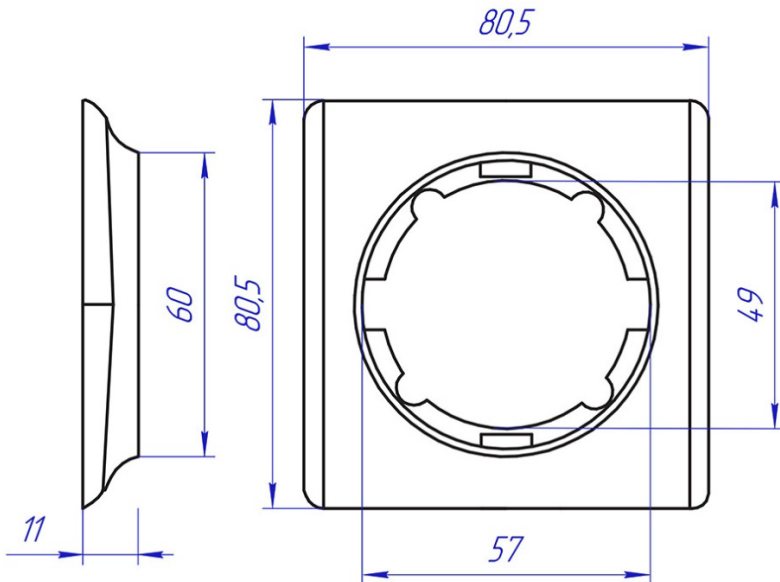
Prise 1xRJ45 (1E2070130x-E) :



Prise double 2xRJ45 (1E2090130x-E) :

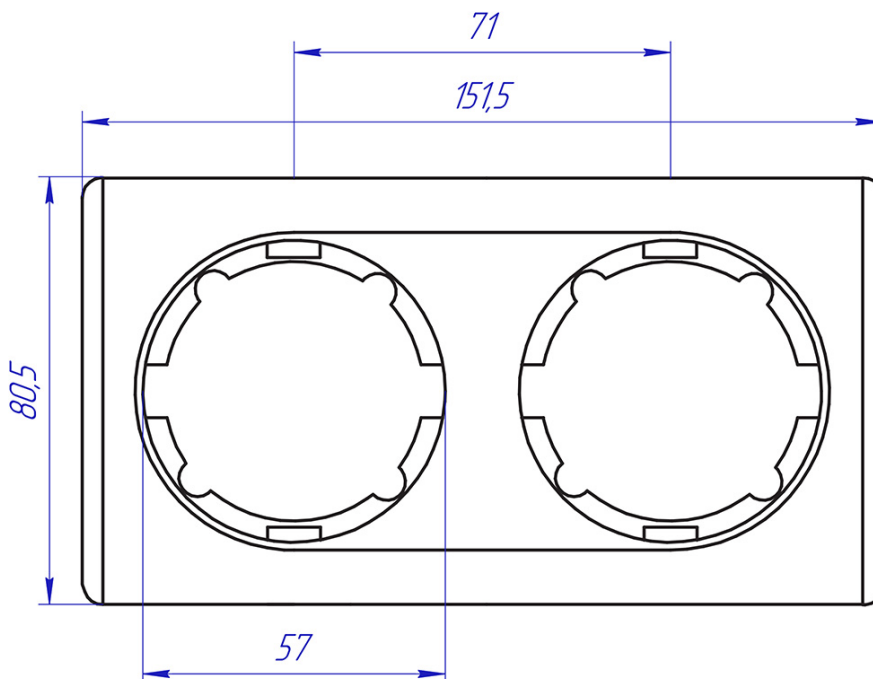


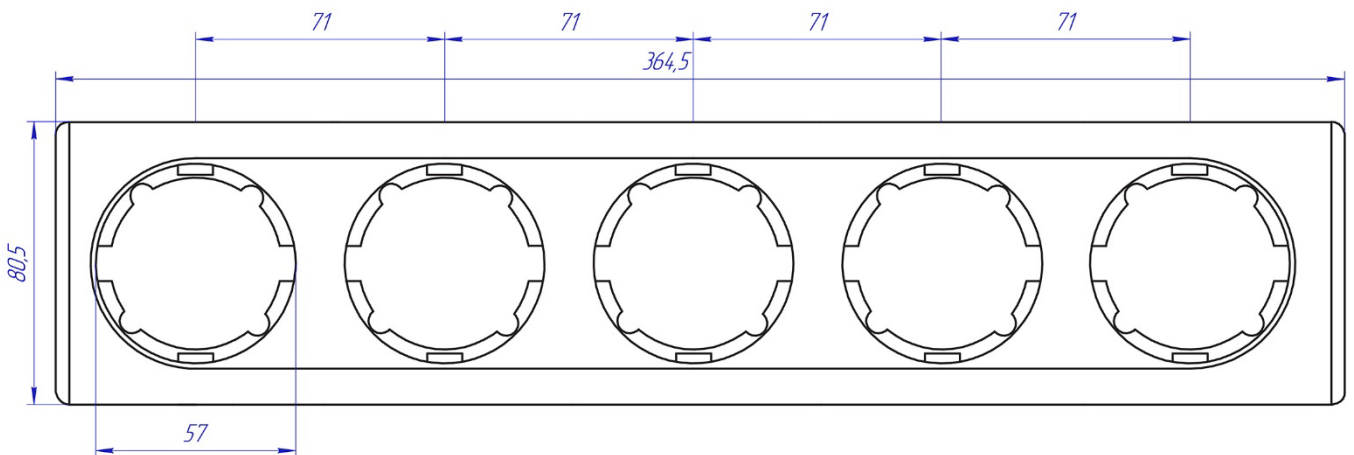
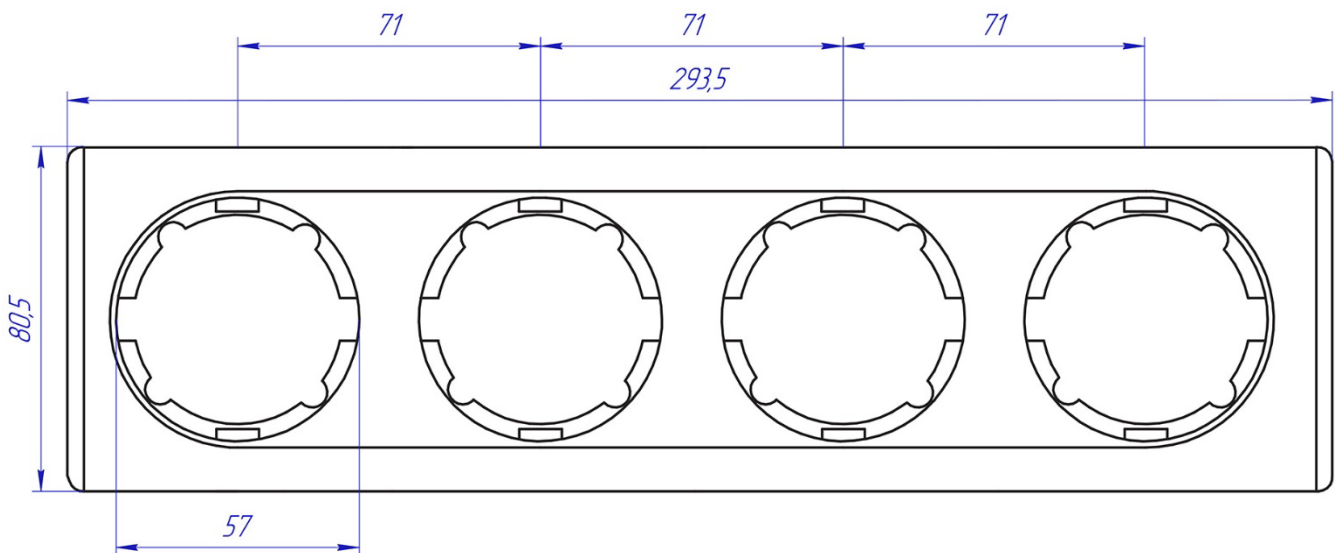
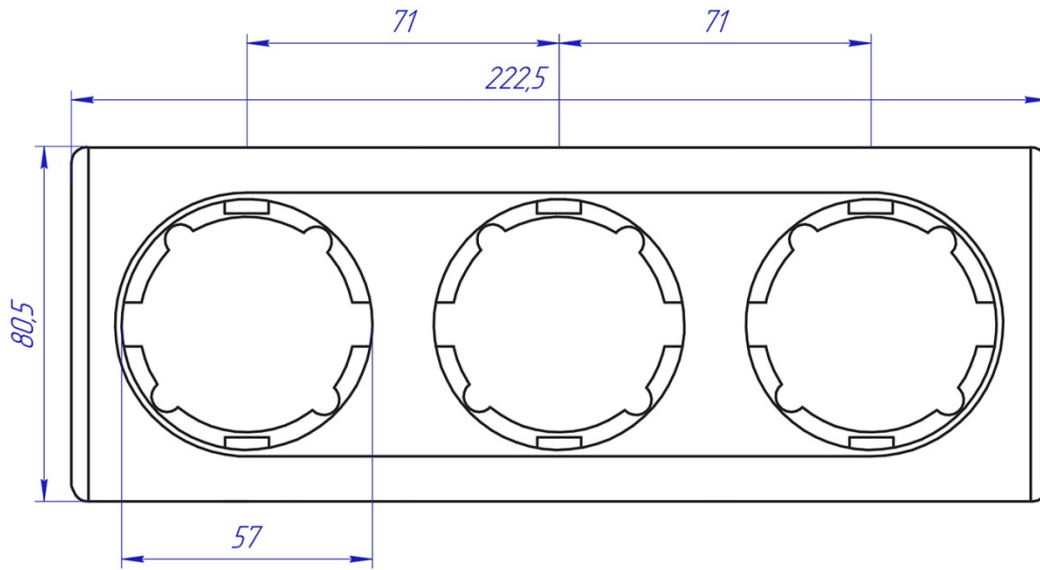
Dimensions d'installation pour les plaques Florence




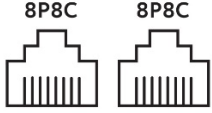
Les plaques à 2-5 postes sont conçus pour une installation horizontale.

La conception offre une distance d'entraxe entre les appareils de 71 mm.





Codes de commande avec une brève description

Nom	Symbole	Caractéristique	Qté en paquets.	Couleur	Code de commande
Prise 1xRJ45 cat.5e		1xRJ45 Cat.5e IP20	1	Blanc	1E20701300-E
			1	Beige	1E20701301-E
			1	Gris	1E20701302-E
			1	Noir	1E20701303-E
Prise 2xRJ45 cat.5e		2x RJ45 Cat.5e IP20	1	Blanc	1E20901300-E
			1	Beige	1E20901301-E
			1	Gris	1E20901302-E
			1	Noir	1E20901303-E



### Codes de commande pour le choix des cadres

Le produit n'est pas équipé d'un cadre. Le choix du cadre dépend du nombre d'appareils installés à la suite. Il est possible de combiner avec d'autres appareils des produits d'installation électrique à faible courant de la série Florence dans un cadre multi usages. Le choix de la couleur du cadre dépend de la décoration intérieure.

### Codes de commande avec une brève description des cadres :

Nom	Fonctionnalités	Couleur	Code de commande
Plaque 1 poste	80,5x80,5 mm	Blanc Beige Gris Noir	1E52101300-E 1E52101301-E 1E52101302-E 1E52101303-E
Plaque 2 postes	80,5x151,5 mm	Blanc Beige Gris Noir	1E52201300-E 1E52201301-E 1E52201302-E 1E52201303-E
Plaque 3 postes	80,5x222,5 mm	Blanc Beige Gris Noir	1E52301300-E 1E52301301-E 1E52301302-E 1E52301303-E
Plaque 4 postes	80,5x293,5 mm	Blanc Beige Gris Noir	1E52401300-E 1E52401301-E 1E52401302-E 1E52401303-E
Plaque 5 postes	80,5x364,5 mm	Blanc Beige Gris Noir	1E52501300-E 1E52501301-E 1E52501302-E 1E52501303-E

## Conditions de sécurité pour l'installation et le fonctionnement

### ATTENTION!

Tous les travaux, y compris l'installation, l'utilisation et la maintenance du produit doivent être effectués par des électriciens qualifiés qui ont suivi une formation sur les précautions de sécurité pour les installations électriques jusqu'à 1000 V.

### ATTENTION!

L'installation et le montage d'appareils électriques ne doivent être effectués que conformément aux instructions d'installation et par des électriciens spécialisés, dans le respect des prescriptions en vigueur en matière de prévention des accidents. Le non-respect de cette consigne peut entraîner des dommages sur l'appareil, un incendie ou d'autres dangers.

*Tous les travaux ne doivent être effectués que lorsque toutes les pièces conductrices de courant dans la zone de travail ont été complètement hors tension.*

*Une installation et une utilisation incorrectes peuvent entraîner un choc électrique ou un incendie.*

Aucune modification ou réparation ne doit être effectuée sur l'appareil.

Les mesures de protection actuellement en vigueur selon la norme DIN VDE 0100 et la partie correspondante doivent être respectées et appliquées.

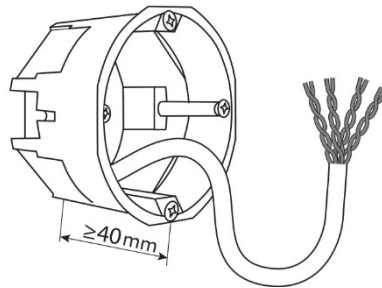
Ce manuel fait partie intégrante du produit et doit rester chez l'utilisateur final ou peut être téléchargé à tout moment sur le site web du fabricant à l'adresse suivante: [www.warm-on.com](http://www.warm-on.com)

## Installation

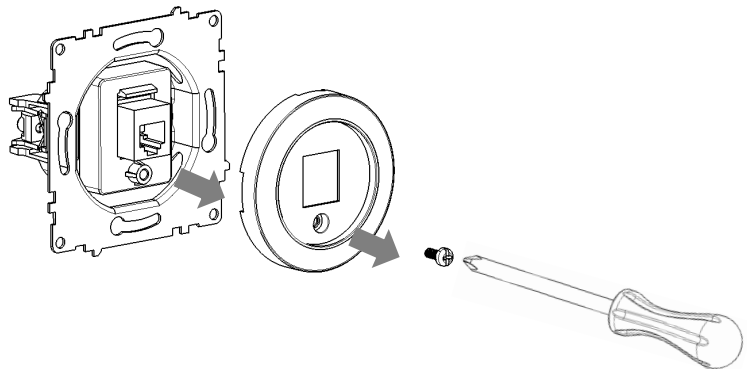
### AVANT L'INSTALLATION

Effectuer toutes les mesures techniques nécessaires pour assurer la sécurité du travail, conformément aux normes et règles nationales et locales applicables.

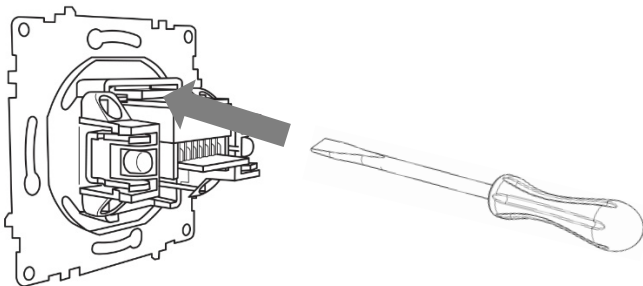
1. Percez le mur pour pouvoir y installer une boîte d'encastrement standard\* (\*non incluse) avec une distance entre les vis de fixation de 60 mm et une profondeur d'au moins 40 mm, avec un câble de communication connecté.



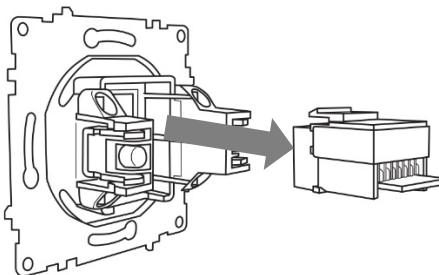
2. Démontez le produit en dévissant la vis centrale avec un tournevis cruciforme et en retirant la plaque avant de l'appareil.



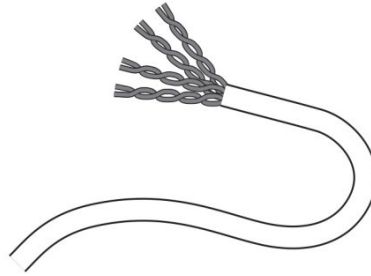
3. Appuyez sur la languette de verrouillage de la prise avec un tournevis plat



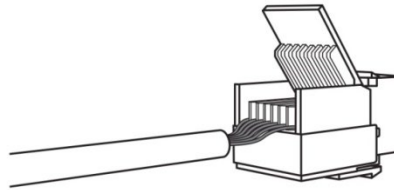
4. et retirez la prise de l'appareil.



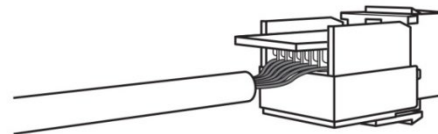
5. Retirez l'isolation extérieure du câble de communication (≈20–25 mm). Relâchez les paires torsadées d'âmes sans les dérouler. Ne pas décaper l'isolant !



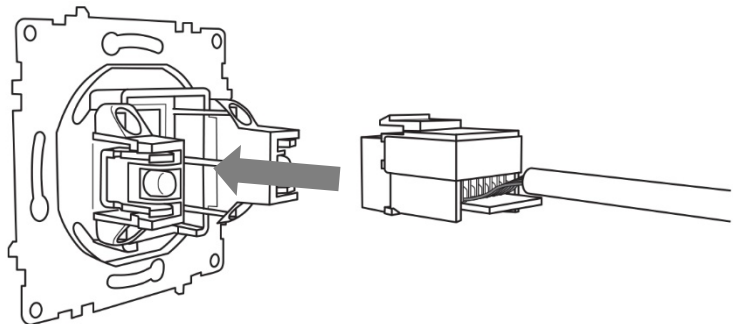
6. Tissez les extrémités de chaque paire sur une longueur maximale de 13 mm. Insérer les fils (sans dénuder l'isolant) dans les cosses plates du connecteur en respectant le repérage couleur ("RJ45")



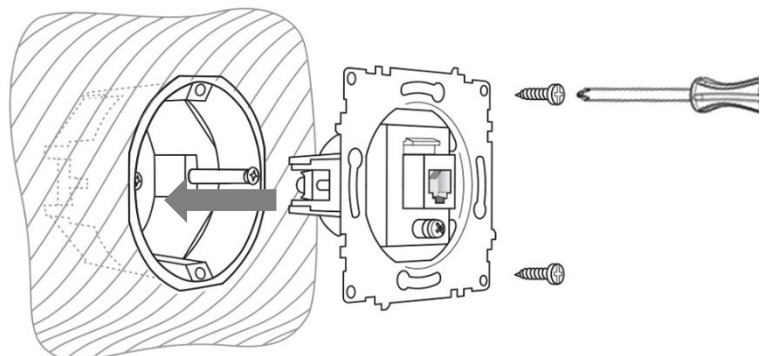
7. Fixez les âmes du câble dans les bornes correspondantes avec un cache en plastique jusqu'au déclic.

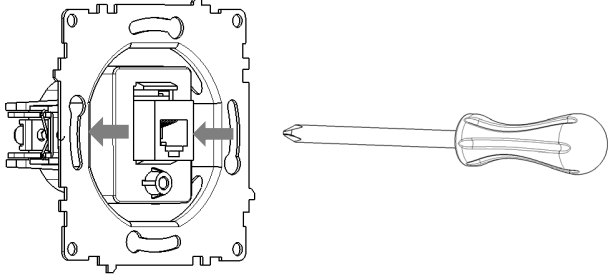
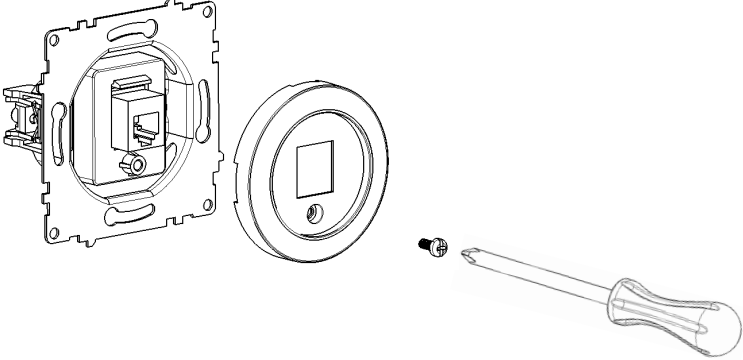
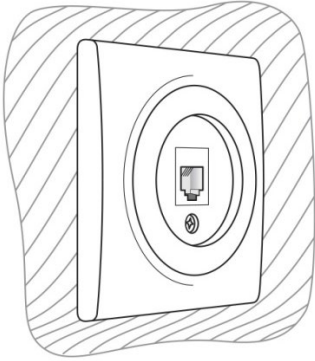


8. Insérez la prise RJ avec le câble attaché dans l'appareil en l'enclenchant dans le trou de montage.



9. Insérez la prise avec les câbles connectés dans la boîte de jonction dans le mur. Évitez de plier et de coincer les fils (si nécessaire, retirez les griffes). Pressez l'anneau de support métallique de l'appareil contre la boîte et fixez-le avec les vis incluses dans la boîte.



<p>10. Si le type de boîtier de montage ne prévoit pas de vis de montage, fixez l'appareil avec des griffes en serrant les vis sur les côtés. Les griffes de l'appareil ne doivent pas toucher ou pincer les fils pour éviter d'endommager leur isolation.</p>	
<p>11. Appliquez un cadre de recouvrement de manière à ce qu'il soit bien ajusté contre l'anneau de support de la face avant de l'appareil et qu'il n'y ait pas d'espace avec le mur. Insérez la plaque avant dans le cadre et serrez-la avec la vis.</p>	
<p>La plaque frontale fixe le cadre de couverture. La prise est installée.</p>	

\* Le dispositif d'installation et le choix du type de boîtier de montage dépendent du type de mur (brique/béton, plaques de plâtre, etc.).

### Connexion d'une prise RJ45

Lors du choix d'un câble d'information pour le raccordement d'une prise RJ45, respectez la catégorie et le diamètre/section du conducteur (voir le tableau des données techniques) du câble connecté. Le câble doit répondre aux spécifications d'au moins Cat.5e UTP selon TIA/EIA-568A/B.

Lors de la connexion des conducteurs du câble de données aux broches du connecteur RJ45, assurez-vous que le marquage de couleur des broches du connecteur et les conducteurs du câble de données correspondent.

**Tableau de correspondance pour la numérotation et le codage couleur des contacts selon EIA / TIA 568-A / B :**

Code couleur	Numéro de la broche du connecteur femelle							
	1	2	3	4	5	6	7	8
Code couleur selon EIA/TIA 568-A	Vert Blanc	Vert	Orange Blanc	Bleu	Bleu Blanc	Orange	Marron Blanc	Marron
Code couleur selon EIA/TIA 568-B	Orange Blanc	Orange	Vert Blanc	Bleu	Bleu Blanc	Vert	Marron Blanc	Marron

**Contenu de la livraison**

La prise est livrée avec un appareil avec une plaque frontale installée conformément au code couleur de l'article. Le cadre décoratif n'est pas compris dans la livraison et doit être commandé séparément (voir tableau de sélection des cadres).

Référence Produit	Produit	Qté	Code fabricant	Note
1E2070130x-E, 1E2090130x-E,	Prise avec plaque frontale, selon le code couleur	1	Code barre sur le produit	En emballage individuel. Voir "Emballage et marquage"
1E52y0130x-E	Plaque en plastique moulé Florence. Quantité et couleur du groupe – conformément au code de commande (y est la quantité du groupe, x – code couleur)	1	Code barre sur le produit	En emballage individuel. Voir "Emballage et marquage"

## Emballage et marquage

### Emballage

Le produit est conditionné dans un sac en polymère épais avec les informations suivantes :

- Serie de produits
- Marque déposée
- Nom et adresse du fabricant
- Nom et adresse de l'importateur dans l'UE

ainsi que d'autres informations nécessaires conformément aux instructions du fabricant et aux exigences locales.

L'emballage a une découpe pour maintenir les marchandises dans l'emballage.

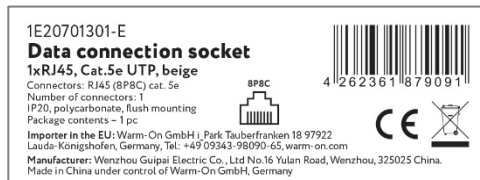
### Marquage

Le marquage du produit se fait au moyen d'une étiquette de marquage. L'étiquette de marquage contient les informations suivantes sur le produit :

- code de commande
- la description
- informations sur le type de connecteur
- degré de protection
- matériel de fabrication
- méthode d'installation
- code à barre

ainsi que d'autres informations nécessaires conformément aux instructions du fabricant et aux exigences locales.

L'étiquette de marquage se trouve au dos de l'emballage.



### Stockage et transport

Le transport du produit est autorisé dans l'emballage d'origine du fabricant par tout type de transport couvert garantissant la sécurité des produits emballés contre les dommages mécaniques, la saleté et l'humidité.

Le produit ne peut être stocké que dans l'emballage du fabricant, dans des locaux à ventilation naturelle et dans des conditions conformes aux données techniques du fabricant.

### Conformité aux normes et certification

**La société Wenzhou Guipai Electric Co. Ltd. déclare par la présente que les produits sont conformes aux directives suivantes:**

**Directive RoHS 2011/65/UE relative à la limitation de l'utilisation de certaines substances dangereuses dans les équipements électriques et électroniques et son extension par la directive 2015/863/UE**

### Disposition

Après la fin de leur durée de vie, les prises de connexion de données domestiques sont soumises au démontage et à l'élimination. Le démontage et l'élimination ne nécessitent pas d'outils spéciaux. Ces produits ne contiennent pas de matériaux présentant un danger accru pour l'environnement et les humains; des mesures de sécurité particulières lors du démontage et de l'élimination ne sont pas nécessaires.

Éliminer conformément aux réglementations locales.



## Élimination

**REMARQUE SUR LA PROTECTION DE L'ENVIRONNEMENT** Dès la transposition des directives européennes 2012/19/UE dans le droit national, les règles suivantes s'appliquent : Les appareils électriques et électroniques ne doivent pas être jetés avec les ordures ménagères. Le consommateur est légalement tenu de rapporter les appareils électriques et électroniques en fin de vie dans les points de collecte publics prévus à cet effet ou au point de vente. Les détails à ce sujet sont réglés par la législation nationale respective.

Les prises réseau et les prises d'antenne en tant qu'appareils passifs relèvent de la catégorie 5 du § 2 alinéa 1 de la loi sur les appareils électriques et électroniques (ElektroG3) loi sur la mise sur le marché, la reprise et l'élimination écologique des appareils électriques et électroniques du 20 mai 2021, valable à partir du 1er janvier 2022.

Le symbole sur le produit, le mode d'emploi ou l'emballage indique ces dispositions. En recyclant, en valorisant les matériaux ou en recourant à d'autres formes de valorisation des appareils/piles usagés, vous apportez une contribution importante à la protection de notre environnement.



## Garantie

*Nous nous réservons le droit d'apporter des modifications techniques et formelles au produit, dans la mesure où elles servent au progrès technique.*

Le fabricant établit une période de garantie de 2 ans, calculée à partir de la date de vente, à condition que le consommateur respecte les règles de transport, de stockage et d'utilisation du produit.

En cas de dysfonctionnement pendant la période de garantie, le consommateur doit contacter le lieu d'achat du produit.

Le fabricant se réserve le droit de refuser de répondre aux exigences du consommateur en matière d'obligations de garantie, dans le cas des conditions suivantes :

- La présence de dommages mécaniques à l'appareil;
- Modifications de la conception du produit
- Les dommages résultant d'une mauvaise utilisation ou d'une utilisation inappropriée ; l'humidité ou la foudre.
- Les dommages résultant du non-respect des normes ou réglementations techniques des réseaux électriques, câblés ou de télécommunication ;
- Réparation ou ouverture non autorisée du produit.

## Limitation de responsabilité

Le fabricant n'est pas responsable de :

- Pour les dommages directs, indirects ou consécutifs, les pertes de profits ou les pertes commerciales liées de quelque manière que ce soit au produit ;
- Pour les dommages éventuels causés directement ou indirectement par le produit aux personnes, aux animaux domestiques, aux biens dans le cas où cela se produirait à la suite du non-respect des règles et des conditions de fonctionnement, de l'installation du produit, en violation des normes et normes applicables, ou à la suite d'actions intentionnelles ou négligentes de l'acheteur (consommateur) ou de tiers.

La responsabilité du fabricant ne peut excéder la valeur intrinsèque du produit.



Prise RJ45

1E2070130x-E, 1E2090130x-E

**Importateur dans l'UE:**

Warm-On GmbH i\_Park Tauberfranken 18 | 97922 Lauda-Königshofen, Allemagne

Tél : +49 09343-98090-65, warm-on.com

**Fabricant:**

Wenzhou Guipai Electric Co., Ltd

No.16 Yulan Road, Wenzhou, 325025 Chine

Fabriqué en Chine sous le contrôle de Warm-On GmbH, Allemagne

Pour plus d'informations sur les produits, visitez warm-on.com ou appelez le +49 09343-98090-65

